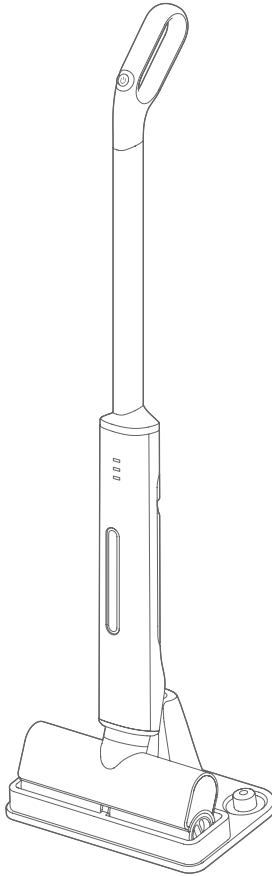


L'EQUIP WET MOP CLEANER

# 리quip 무선 물걸레 청소기 사용설명서

LCL-WW400 WH



**L'EQUIP**

VER.0

L'EQUIP WET MOP CLEANER

## ◆ 안전주의사항

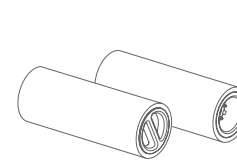
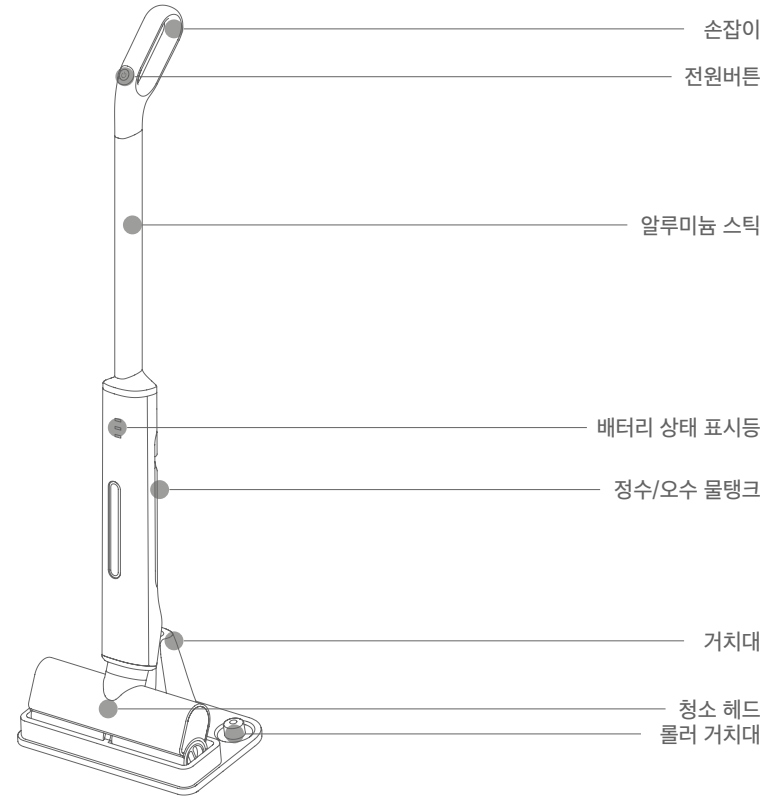
- 제품 사용 전 반드시 사용설명서를 읽고 숙지한 후 사용하여 주십시오.
- 이 제품은 실내 및 가정용으로만 사용하도록 설계되었습니다. 부적절하게 사용할 경우 제조사는 책임을 지지 않으며 보증이 적용되지 않습니다.
- 이 제품은 신체감각, 정신능력이 결여되어 있거나 경험과 지식이 부족하여 감독이나 지시없이 안전하게 기기를 사용할 수 없는 사람(어린이 포함)이 사용하도록 만들어지지 않았습니다.
- 제품 정격에 맞게 사용해 주십시오. 정격과 다르게 사용 시 고장 및 화재의 원인이 될 수 있습니다.
- 반드시 동봉된 충전 어댑터를 사용하여 충전해 주십시오. 다른 어댑터 사용 시 화재, 배터리 폭발의 위험이 있습니다.
- 젖은 손으로 전원 플러그를 만지지 마십시오. 감전의 원인이 됩니다.
- 전원 선을 잡아당겨 플러그를 빼지 마십시오.
- 전선이나 플러그가 손상되었을 경우 사용하지 마시고 전원 코드가 손상된 경우 기기 사용을 즉시 금지하십시오.
- 여러 제품을 멀티탭에 동시에 꽂아 사용하지 마십시오.
- 제품 청소 시 신나, 벤젠, 왁스와 같은 인화성 물질을 사용하지 마십시오. 제품 변색 및 손상의 원인이 됩니다.
- 제품을 사용하지 않을 경우에는 반드시 전원 플러그를 뽑아주십시오.
- 크기가 큰 쓰레기나 롤러 안으로 말려들어가기 쉬운 선 들은 미리 정리한 뒤 제품을 사용해 주십시오.
- 반드시 롤러와 물탱크가 장착된 상태로 사용해 주시고 물탱크는 사용 후 매번 비워 사용해 주십시오.
- 흡입구나 배기구를 막은 상태로 사용하지 마십시오.
- 젖은 표면에 사용하지 마십시오.
- 유리조각, 나사, 스크류와 같이 뾰족한 물건을 청소하는데 사용하지 마십시오.
- 불이 붙어있거나 연기가 나거나 뜨거운 상태의 물질을 청소하는데 사용하지 마십시오.
- 전문가 이외의 사람은 절대로 분해, 수리, 개조하지 마십시오. 발화 및 감전, 이상동작으로 인한 상해를 입을 수 있습니다.

L'EQUIP | LCL-WW400 WH

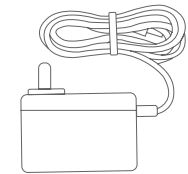
## ◆ 제품구성

VER.1

WET MOP CLEANER

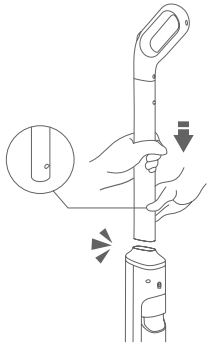


추가 롤러 2개

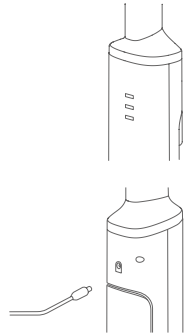


충전 어댑터

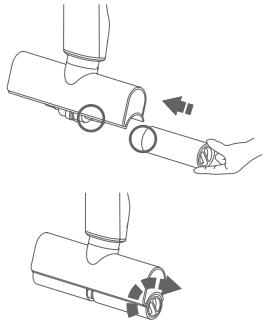
## ◆ 조립 및 사용방법



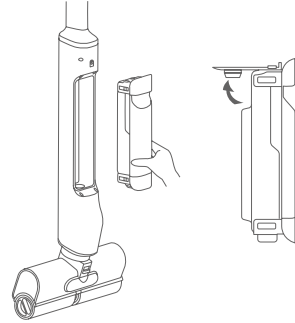
1. 손잡이와 알루미늄 스틱을 그림과 같이 딸깍 소리가 날 때까지 눌러 결합해 주십시오.



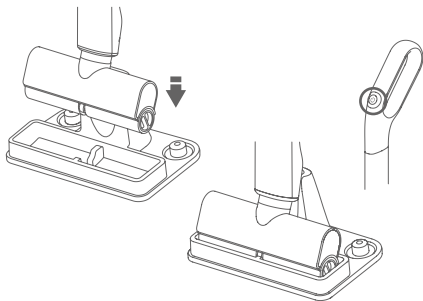
2. 충전 단자에 어댑터를 연결하여 충전해 주십시오.



3. 롤러를 청소 헤드 양쪽에 돌려 결합하여 주십시오. (롤러 결합 시 반드시 색깔로 좌우 구분하여 결합해야 합니다)



4. 물탱크를 분리하여 정수를 담은 후 본체에 다시 결합하여 주십시오.



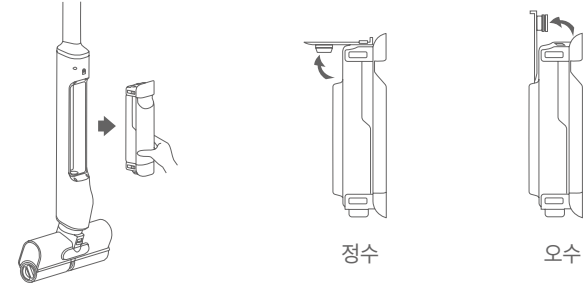
5. 전원 버튼을 눌러 롤러가 충분히 젖을 때까지 거치대에 거치 후 공회전 (1~3분) 한 뒤 청소를 시작해 주십시오.

L'EQUIP | LCL-WW400 WH

VER.1

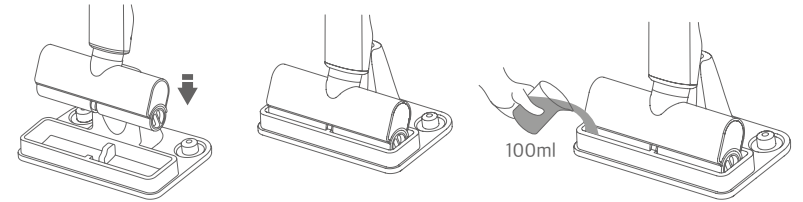
## ◆ 세척방법

### 물탱크 세척



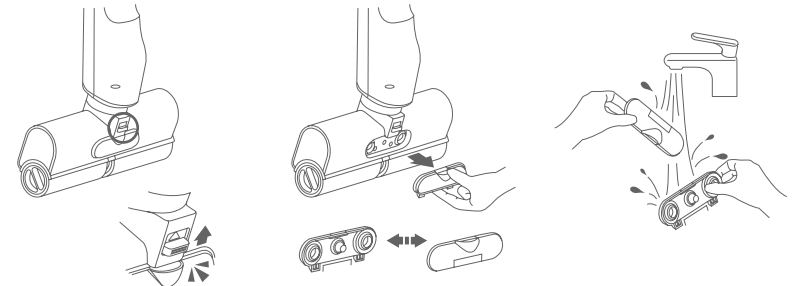
물걸레 청소기 사용 후 물탱크를 본체로부터 분리하여 오수와 정수를 모두 비워줍니다.

### 롤 세척



거치대에 물걸레 청소기를 거치 시킨 후 그림과 같이 거치대에 깨끗한 물을 담아 2~3분 공회전 시켜줍니다.

### 거름망 세척



청소 헤드 하단에 거름망을 그림과 같이 분리하여 흐르는 깨끗한 물에 세척합니다.

## ◆ 자주 묻는 질문

문제	원인	해결
청소기가 작동하지 않는 경우	배터리 부족	배터리 충전 후 사용해 주십시오.
	배터리 방전	구매처 A/S 문의
회전이 약해진 경우	배터리 부족	배터리 충전 후 사용해 주십시오.
이상한 소리가 나는 경우	롤러 결합이 제대로 되지 않음	롤러를 제대로 결합한 뒤 사용해 주십시오.
물탱크에서 오수가 새는 경우	물탱크 상단에 오수 고무 커버가 제대로 결합되지 않음	물탱크 결합 시 오수 고무커버가 구겨지지 않도록 주의해서 결합해 주십시오.
	오수탱크가 가득 찬 경우	오수 탱크를 비운 후 사용해 주십시오.
그 외	구매처 A/S 문의	

L'ÉQUIP | LCL-WW400 WH

VER.1

WET MOP CLEANER

## ◆ 품질보증증서

- 본 제품은 엄격한 품질관리와 제품검사를 거쳐서 출고되는 제품입니다.
- 보증기간이라도 실비를 받는 경우는 다음과 같습니다.
  - 가) 사용자의 과오로 인한 고장
  - 나) 부당한 수리, 개조로 인한 고장
  - 다) 천재지변에 의한 고장 및 손상
  - 라) 구매 후 이동 또는 낙하 등에 의한 고장 및 손상
  - 마) 본 제품에 명시된 주의사항 불이행으로 인해 발생한 고장
  - 바) 제품 정격에 맞지 않게 사용한 후 발생한 고장
- 고객센터 및 쇼핑몰  
 고객센터 : 1566-6884 [www.lequip.kr](http://www.lequip.kr)  
 구입문의 : 1566-6563 [www.lequip.kr](http://www.lequip.kr)

제품명	리quip 무선 물걸레 청소기		
모델명	LCL-WW400 WH		
보증기간	1년간		
구입일자	년	월	일
			구입업체
고객란	성명		
	주소		
	전화		

본 보증서는 재발행이 되지 않으니 보관에 유의 하십시오.  
 품질보증서는 국내에서만 유효하며 제품 구입시 공란에 기재해 주시기 바랍니다.  
 본 제품은 가정용이므로, 용도 이외(영업용 등)에 사용 시 무상보증서비스를 받을 수 없습니다.



**L'EQUIP**

주소 경기도 화성시 장안면 포승장안로 1196

TEL 1566-6884

FAX 031-351-1318

E-MAIL [help@lequip.kr](mailto:help@lequip.kr)

SITE [www.lequip.kr](http://www.lequip.kr)