

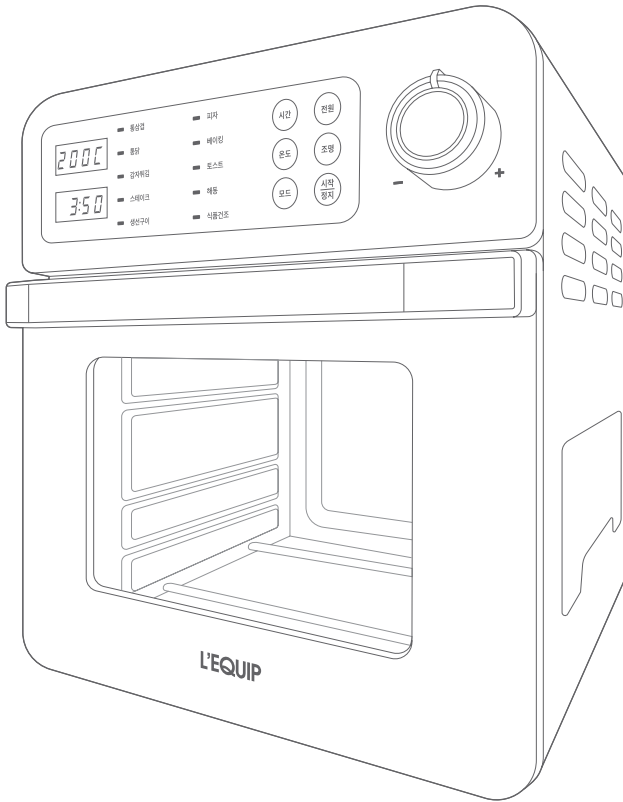
L'EQUIP AIRFRYER OVEN USER GUIDE

VER.1

# 리큘프 에어프라이어 오븐 사용설명서

LAF-EO1507 SERIES

Airfryer Oven



# L'EQUIP

- 제품 사용 전 반드시 사용 설명서를 읽고 숙지한 후 사용하여 주십시오.
- 사용 중에 제품을 이동하거나 충격을 가하지 마시고 전원을 강제로 종료하지 말아주십시오. 제품 고장 및 화재의 원인이 될 수 있습니다.
- 바닥이 단단하고 평평한 곳에 설치하여 주시고 카페트, 방석, 매트, 우드 마루, 대리석 등의 위에 올려놓고 사용하지 마십시오. 화재 및 고장의 원인이 될 수 있습니다.
- 제품의 정면, 후면, 측면에 최소 10cm 이상의 공간을 두고 사용하십시오.
- 전원코드를 콘센트에 정확하게 접지하지 않으면 누전으로 인한 화재의 원인이 됩니다.
- 제품 및 전원선을 물이나 기타 액체에 담그거나 흐르는 물에 세척하지 마시고 욕실 등 습기가 많은 곳에서 사용하지 마십시오. 감전 및 부상, 제품 고장의 원인이 됩니다.
- 전원 코드를 잡아당겨 플러그를 빼지 마십시오.
- 전원코드가 손상되지 않았는지 정기적으로 점검하여 주시고, 만일 전원코드가 손상되었으면 기기 사용을 즉시 멈추십시오. 손상된 전원코드는 반드시 리컵 A/S 센터에 연락하여 수리 후 사용하시기 바랍니다.
- 정격에 맞는 콘센트를 사용하십시오. 정격에 맞지 않는 곳(해외 등)에서 사용 시 고장 및 화재의 원인이 될 수 있습니다.
- 전원 코드 위에 무거운 물건, 식탁, 의자 등으로 누르지 마시고 코드에 묻어 있는 먼지나 이물질은 깨끗이 닦은 후 사용하십시오.
- 이 제품은 신체, 감각, 정신 능력이 결여되어 있거나 경험과 지식이 부족하여 감독이나 지시 없이는 안전하게 기기를 사용할 수 없는 사람(어린이 포함)이 사용하도록 만들어지지 않았습니다.
- 어린이와 반려동물이 제품을 가지고 놀지 못하도록 제품을 안전한 위치에 두시고 작동시키지 못하도록 주의와 감독이 필요합니다. 감전이나 부상의 원인이 됩니다.
- 스티로폼, 비닐 등 포장재는 어린이가 가지고 놀지 못하도록 주의와 감독이 필요합니다. 질식의 위험이 있습니다.
- 다른 기기와 병행하여 사용하면 과부하로 인한 화재 및 감전의 위험이 있습니다. (변압기 사용이 불가 제품입니다.)

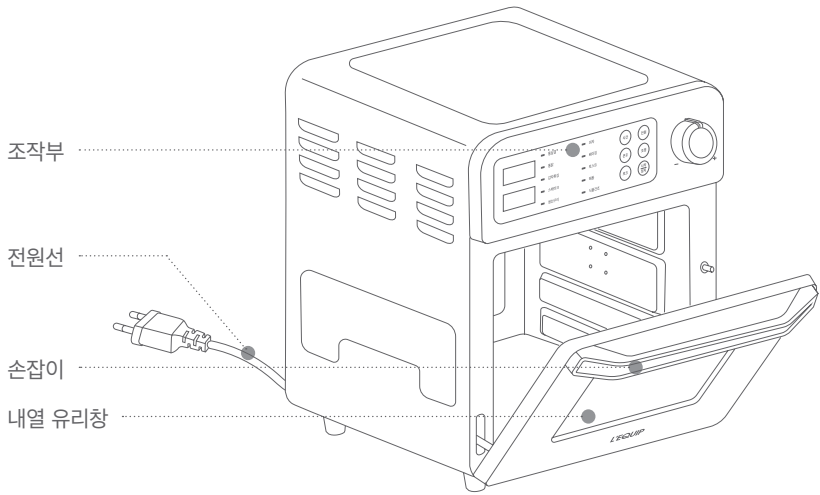
- 멀티탭 또는 연장선을 사용하지 마십시오. 사용 시 콘센트의 허용 소비 전류 및 전력 부족으로 전원이 꺼질 수 있으며 화재 및 감전의 원인이 됩니다.
- 기기를 사용하지 않을 때 또는 조립, 분해, 청소 전에는 제품의 전원 플러그를 항상 분리하여 주십시오.
- 전문가 이외의 사람은 절대로 분해, 수리, 개조하지 마십시오. 발화 및 감전, 이상동작으로 인한 상해를 입을 수 있습니다.
- 이 기기의 모든 부품과 구성품은 제조업체가 제공한 정품이어야 하며 지침에 따라 올바르게 사용되어야 합니다. 이 기기에 맞지 않는 다른 모든 부품 또는 구성품은 엄격히 금지됩니다.
- 이 제품은 가정용입니다. 상업적인 용도 또는 야외에서 사용하지 마십시오.
- 직사광선, 인화성이나 화기가 있는 물건 혹은 전자파가 많이 발생하는 제품 가까이에서 사용하거나 취급하지 마십시오. 또한, 등유, 가솔린, 신나, 담뱃불은 폭발이나 화재의 원인이 되며 타 전자기기로 인한 제품의 고장이 생길 수 있습니다.
- 사용 중 또는 직후에 제품의 표면에 잔열이 남아있을 수 있으니 손을 대거나 가까이 하지 마십시오. 화상 및 부상의 위험이 있습니다.
- 제품이 작동 중 검은 연기가 발생하면 즉시 전원 플러그를 뽑으시고 고객센터로 연락하십시오.
- 제품을 장시간 사용하지 않을 경우 전원 코드를 콘센트에서 분리하여 주십시오.
- 제품 세척 시 신나, 벤젠, 왁스 등을 사용하지 마십시오. 제품 변색 및 외관 손상의 원인이 됩니다.
- 제품 사용 직후 또는 사용 중에 제품 본체 내부, 표면에 손을 대거나 신체 부위를 접촉하지 마십시오. 화상 및 부상의 위험이 있습니다.
- 제품의 본체를 물로 세척하는 것은 엄격히 금지되어 있습니다. 제품 고장 및 화재, 감전의 원인이 됩니다.
- 기기가 외부의 타이머나 분리된 원격조정 시스템에 의해 동작되도록 의도되지 않았습니다.
- 과도하게 크기가 큰 요리 재료 또는 종이 호일, 종이류, 플라스틱류, 금속류 등을 넣어 작동하지 마십시오. 과열 및 화재의 원인이 됩니다.

- 이 제품을 처음 사용하는 경우 약간의 냄새 및 연기가 발생할 수 있습니다. 이는 정상적인 현상입니다. 연기와 냄새가 지속될 경우 즉시 제품의 전원을 끄고 전원선을 제품과 콘센트에서 분리한 후 리쿼 A/S센터로 연락하여 주십시오.
- 제품 세척 및 유지 관리를 할 때는 제품을 충분히 식히고 전원코드를 콘센트와 제품에서 분리한 후 세척, 관리하여 주십시오.
- 이 제품은 사용자의 주의와 감독이 필요한 제품입니다. 제품이 작동하는 동안 자리를 비우거나 제품을 방치하지 마십시오.
- 제품 세척 시, 연마제 또는 부식성 성분이 들어간 세제, 연마 스펀지, 수세미(금속성 또는 나일론 소재) 등 또는 날카로운 물건을 사용하지 마십시오.
- 껍질이 있는 열매 또는 음료수, 캔 음료 등을 가열하지 마십시오. 내부 팽창에 의해 터지면 부상의 위험이 있습니다.
- 조리 재료를 넣지 않은 상태에서 제품을 장시간 동작시키지 마십시오. 제품의 오작동 및 제품 파손, 화재의 원인이 됩니다.
- 조리 중 또는 조리 후 손잡이 및 제품의 표면이 매우 뜨거움으로 화상에 주의하십시오.
- 트레이의 끝부분이 날카롭거나 뾰족하오니 취급 시 부상에 주의하십시오.
- 제품 위에 천 또는 옷 등을 덮고 작동시키지 마십시오. 제품 고장의 원인이 됩니다.
- 요리 이외의 목적으로 사용하지 마십시오.
- 조리 중 또는 완료 후 완성된 음식을 꺼낼 때는 화상의 위험이 있으니 반드시 오븐 장갑을 이용해 주시기 바랍니다.
- 조리가 완료되고 제품을 30분 이상 충분히 식힌 후 콘센트에서 코드를 제거하여 세척해 주시기 바랍니다.
- 사용 후, 매번 사용한 액세서리를 세척하여 주십시오.



### 화상주의 아이콘 유의 : 표면이 뜨거움

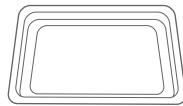
표시사항을 위반할 경우, 심각한 상해나 안전사고를 초래할 가능성이 있습니다.



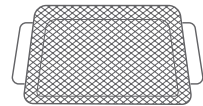
## 액세서리



드립트레이



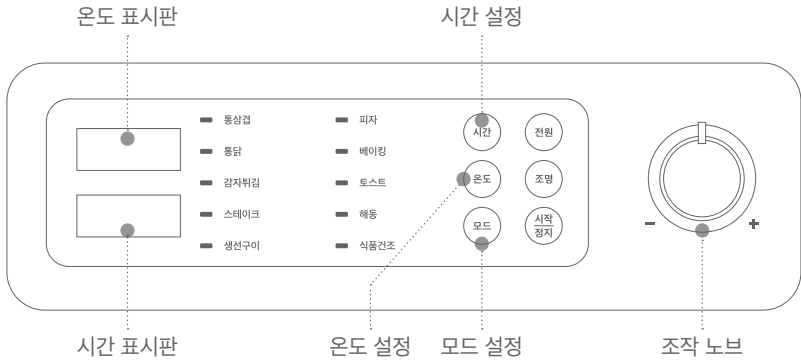
다용도 트레이



메쉬 바스켓

제품명	리큘 에어프라이어오븐	모델명	LAF-EO1507 SERIES
정격	220V~, 60Hz	소비전력	1700W
제품 중량	6.7kg	제품 용량	15L

## 조작부



## 처음 사용 전,

- 비닐 및 포장을 제거하고 구성품이 모두 구비되어 있는지 확인해 주십시오.  
제품을 꺼낸 후 제품의 외부를 깨끗한 천으로 닦아 주십시오.
- 최초 사용 시, 포장 및 운송 과정에서 발생할 수 있는 먼지 및 잔여물 제거 과정이 필요합니다. 제품 내부에 내용물이 없는 상태에서 약 15분간 최고 온도로 작동시켜 주십시오.  
※ 이 과정에서 잠시 냄새가 발생할 수 있으나 인체에 해롭거나 문제가 발생한 것은 아니며 불순물이 제거되는 과정에서 발생하는 냄새입니다. 정상적인 현상이며 안심하고 사용하셔도 됩니다.
- 모든 액세서리를 부드러운 수세미를 사용하여 따뜻한 물과 중성세제로 세척하여 주십시오.
- 세척한 액세서리를 완전히 건조한 후 사용하여 주십시오.

1. 전원 코드를 콘센트에 연결하여 주시고 전원 버튼을 눌러 제품의 전원을 켜주십시오. 전원이 켜지면 모든 메뉴의 버튼이 차례대로 켜졌다가 꺼집니다.
2. 다용도 트레이, 메쉬 바스켓을 사용하여 식재료를 원하는 위치에 놓아주십시오.(메쉬 바스켓 사용 시, 반드시 드립 트레이를 사용해 주십시오.)
3. 모드 설정 버튼을 누른 뒤 조작 노브를 이용하여 원하는 모드를 설정해 주시고 온도/시간 설정 버튼을 누른 뒤 조작 노브를 이용하여 온도와 시간을 조절하여 주십시오.
4. 시작/정지 버튼을 눌러 조리를 시작/정지합니다.
5. 조리가 완료되기 1분 전에 조명이 켜집니다. 조리가 완료되면 시간 표시창에 'END', 온도 표시창에 'HOT'이 표시됩니다. 조리 완료 후 약 1분간 팬이 추가적으로 작동합니다.
6. 조리 중 또는 완료 후 완성된 음식을 꺼낼 때는 화상의 위험이 있으니 반드시 오븐 전용 장갑을 이용해 주시기 바랍니다. (오븐 전용 장갑은 별도로 구매하셔야 합니다.)
7. 조리 완료 후 제품을 충분히 식힌 후 세척하여 주십시오.
8. 조명 버튼을 누르면 제품 내부 조명이 켜집니다. 조명이 켜진 상태에서 다시 버튼을 누르면 조명이 꺼집니다. 조명이 켜진 상태에서 1분이 지나면 조명은 자동으로 꺼집니다.

## 레시피 가이드

\* 각 메뉴의 온도는 5°C 단위로 조절 가능하며 시간은 1분 단위로 조절 가능합니다.

(단, 식품 건조 모드에서는 30분 단위로 조절 가능)

\* 아래 레시피는 참고용입니다. 식재료의 양, 두께 및 사용 환경에 따라 조리 결과가 상이할 수 있으므로 시간, 온도를 적절하게 조정하여 조리하십시오.

\* 냉동 상태의 식재료는 해동 후 조리해주시시오.

## 모드별 레시피

모드	기본설정	설정가능범위
통삼겹	200°C / 25분	60~230°C / 5~60분
통닭	180°C / 45분	60~230°C / 5~60분
감자튀김	200°C / 20분	60~230°C / 5~60분
스테이크	230°C / 12분	60~230°C / 5~60분
생선구이	230°C / 25분	60~230°C / 5~60분
피자	230°C / 7분	60~230°C / 5~60분
베이킹	140°C / 40분	60~140°C / 5~60분
토스트	230°C / 5분	60~230°C / 5~60분
해동	50°C / 1시간	40~90°C / 5~60분
식품건조	70°C / 4시간	60~70°C / 30분~4시간

## 간편 레시피

메뉴	온도/시간 설정	모드 선택
고구마/옥수수	200°C / 10분	통삼겹
햇왕	200°C / 20분	통닭
폭립	200°C / 40분	스테이크
대하구이	190°C / 10분	생선구이
시카고피자	170°C / 15분	피자
생지	170°C / 15분	베이킹



- 사용 후 매번 세척하여 주십시오.
- 제품을 흐르는 물 또는 물에 담가 세척하지 마십시오.
- 연마제 또는 부식성 성분이 들어간 세제, 연마 스펀지, 수세미(금속성 또는 나일론 소재) 등 또는 날카로운 물건을 사용하지 마십시오.

1. 조리가 완료되면 전원 코드를 콘센트에서 제거하여 주시고 제품이 30분 이상 충분히 식을 때까지 기다려주십시오.
2. 사용한 액세서리는 충분히 식은 후 따뜻한 물과 부드러운 수세미를 사용하여 세척해 주십시오.
3. 부드럽고 마른 천을 사용하여 제품 외부를 닦아 주십시오.
4. 젖은 천이나 스펀지에 중성 세제를 살짝 묻혀 내부를 닦아주십시오. 다시 깨끗한 젖은 천으로 내부에 잔여물이 남지 않도록 닦아주십시오.
5. 세척이 완료되면 마른 천으로 물기 제거 후 그늘진 곳에 완전히 말린 후 보관 및 사용해 주십시오.

- \* 제품이 정상적으로 작동하지 않는 경우 아래 해결방법을 통해 점검하십시오.
- \* 점검 후에도 제품이 정상적으로 작동하지 않을 경우 고객센터로 문의하여 주십시오.

문제	해결
제품이 작동하지 않습니다.	전원 코드가 콘센트에 확실하게 접지되어 있는지 확인해 주십시오.
음식이 조리되지 않습니다.	재료가 서로 겹쳐지는 부분이 없도록 담아주십시오. 설정 온도를 높여 조리해주시거나 설정 시간을 늘려 주십시오.
음식이 균일하게 조리되지 않았습니니다.	조리 과정 중간에 재료의 상태 또는 조리 정도를 확인하여 음식을 뒤집어 주십시오. 비슷한 사이즈의 식재료를 조리해 주십시오.
제품에서 흰 연기가 나옵니다.	이전 조리에서 남은 기름의 잔여물이 가열될 경우, 이러한 현상이 발생할 수 있습니다. 사용 후, 사용된 구성품들을 깨끗하게 세척하여 주십시오. 기름기가 많은 재료를 조리할 경우 흰 연기가 발생할 수 있습니다. 검은 연기가 나는 경우에는 즉시 제품 작동을 중지하고 전원코드를 뽑아주시기 바랍니다.
감자 튀김이 균일하게 조리되지 않았습니니다.	신선한 재료를 사용해 주시고 적절한 양의 음식을 조리해 주십시오. 재료의 물기를 충분히 제거해 주십시오.
감자 튀김이 바삭하지 않습니다.	감자를 더 얇은 크기로 잘라 주십시오. 기름을 더 뿌려 주십시오.



## 품질보증증서

VER.1

1. 본 제품은 엄격한 품질관리와 제품검사를 거쳐서 출고되는 제품입니다.

2. 보증기간이라도 실비를 받는 경우는 다음과 같습니다.

가) 사용자의 과오로 인한 고장

나) 부당한 수리, 개조로 인한 고장

다) 천재지변에 의한 고장 및 손상

라) 구매 후 이동 또는 낙하 등에 의한 고장 및 손상

마) 본 제품에 명시된 주의사항 불이행으로 인해 발생한 고장

바) 제품 정격에 맞지 않게 사용한 후 발생한 고장

3. 고객센터 및 쇼핑몰

고객센터 : 1566-6884 [www.lequip.kr](http://www.lequip.kr)

구입문의 : 1566-6563 [www.lequip.kr](http://www.lequip.kr)

Airfryer Oven

제품명	리quip 에어프라이어오븐				
모델명	LAF-EO1507 Series				
보증기간	1년간				
구입일자	년	월	일	구입업체	
고객란	성명				
	주소				
	전화				

본 보증서는 재발행이 되지 않으니 보관에 유의 하십시오.

품질보증서는 국내에서만 유효하며 제품 구입시 공란에 기재를 하시기 바랍니다.

본 제품은 가정용이므로, 용도 이외(영업용 등)에 사용 시 무상보증서비스를 받을 수 없습니다.



**L'EQUIP**

주소 경기도 화성시 장안면 포승장안로 1196

TEL 1566-6884

FAX 031-351-1318

E-MAIL [help@lequip.kr](mailto:help@lequip.kr)

SITE [www.lequip.kr](http://www.lequip.kr)