

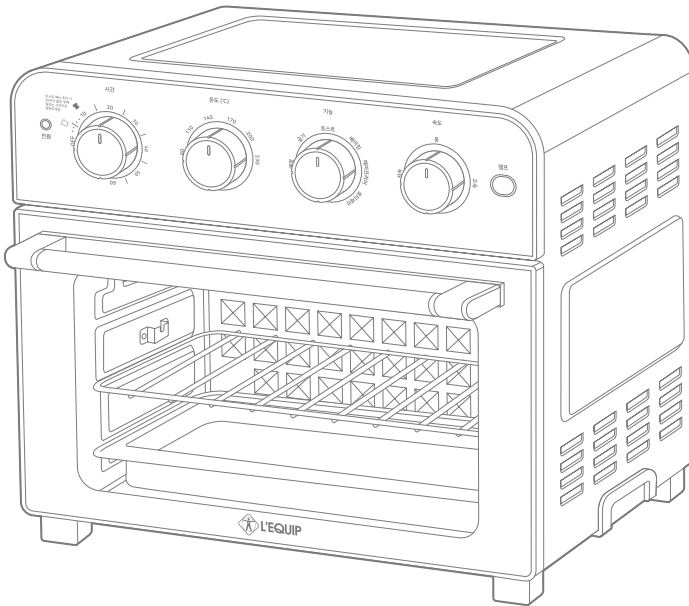
L'EQUIP 23L AIRFRYER OVEN

VER.0

리quip 23L 에어프라이어 오븐 사용설명서

LAF-MO2301 SS

23L Airfryer Oven



L'EQUIP



목차

| | | |
|--------------------|-------|-----|
| 1. 안전주의사항 | | P3 |
| 2. 제품구성 | | P5 |
| 3. 사용방법 | | P6 |
| 4. 보관 및 관리법 | | P8 |
| 5. 자주 묻는 질문 | | P9 |
| 6. 품질보증서 | | P10 |

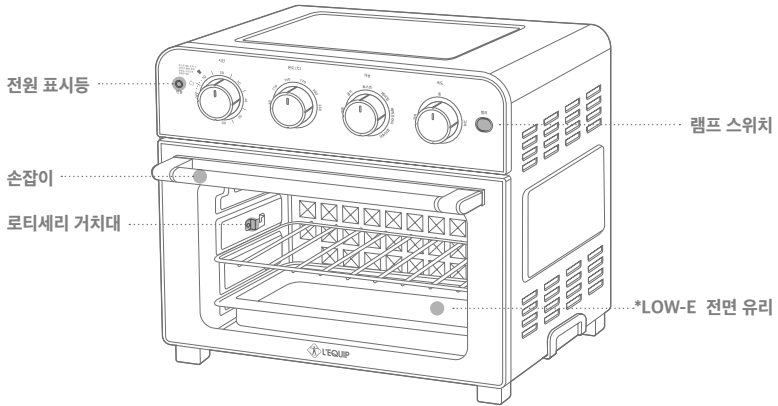
- 전원 플러그를 꽂거나 뽑을 때는 절대 젖은 손으로 만지지 마십시오.
- 전원코드가 손상되지 않았는지 정기적으로 점검하여 주시고, 만일 전원 코드가 손상되었으면 기기 사용을 즉시 금지하십시오.
- 전원코드가 파손된 경우에는 제조자나 대리점 또는 유자격자에게 교체 받으십시오.
- 본 제품은 220V 외에는 사용할 수 없습니다.
정격에 맞춰 사용해주시고 전원코드를 무리하게 구부리거나 묶지 마십시오.
- 전원코드 위에 무거운 물건이나 식탁, 의자 등으로 누르지 마십시오.
- 전원 플러그에 묻어 있는 먼지나 이물질은 깨끗이 닦고 사용하십시오.
- 여러 제품을 동시에 꽂지 마시고 전용 콘센트를 사용하십시오.
- 사용하지 않을 때나 외출 시에는 전원 플러그를 콘센트에서 뽑아 주십시오.
- 제품 청소 시 신나, 벤젠, 왁스 등을 사용하지 마십시오. 제품 변색 및 외관 손상의 원인이 됩니다.
- 어린이와 애완동물이 접근하지 못하도록 기기를 안전한 위치에 두시고, 작동 시키지 못하도록 주의와 감시가 필요합니다.
- 제품을 분해하거나 수리, 개조하지 마십시오. 화재, 감전, 부상의 원인이 됩니다.
- 본 제품은 신체감각, 정신능력이 결여되어 있거나 경험과 지식이 부족하여 감독이나 지시 없이는 안전하게 기기를 사용할 수 없는 사람(어린이 포함)이 사용하도록 만들어지지 않았습니다.
- 껍질이 있는 열매나 드링크, 캔음료 등을 가열하지 마십시오.
내부 팽창에 의해 터지면 부상의 위험이 있습니다.
- 조리 재료를 넣지 않은 상태에서 제품을 장시간 동작시키지 마십시오.
제품의 오작동 및 제품파손, 화재의 원인이 됩니다.
- 이 제품은 가정용 제품입니다. 반드시 실내에서 사용하십시오.
- 금속 및 종이호일을 사용하지 마십시오. 화재의 원인이 됩니다.

- 제품 주변에 최소 10cm 이상의 공간을 두고 사용하십시오.
- 제품이 작동할 때 환기구나 표면이 뜨거우므로 신체부위를 접촉하지 마십시오. 화상의 위험이 있습니다.
- 제품에 천, 옷 등을 덮고 작동시키지 마십시오. 제품 고장의 원인이 됩니다.
- 제품 작동 중 환기구를 통해 검은 연기가 나오면 즉시 전원 플러그를 뽑으시고 서비스센터에 연락하십시오.
- 제품을 평평하고 안정된 곳에서 사용하십시오. 경사진 곳은 제품이 넘어져 화재를 유발할 수 있습니다.
- 소리 직후 내부 및 재료가 뜨거우므로 손으로 직접 만지지 마십시오. 화상의 위험이 있습니다.
- 제품 주변에 발화성 물질이 없는 곳에서 사용하십시오. 화재의 위험이 있습니다.
- 제품을 날카로운 물질로 긁거나 청소하지 마십시오.
- 제품을 물로 씻거나 물 속에 넣지 마십시오. 제품 고장 및 감전의 위험이 있습니다.
- 제품 사용 후 세척 시, 용기가 완전히 식은 후 세척하십시오. 화상의 위험이 있습니다.
- 플러그를 뽑고 전원 단자를 바로 손으로 만지지 마십시오.
코드에 남아있는 잔류전기로 인한 감전의 위험이 있습니다.
- 가동 중 제품 바닥부 열로 인해 노후 및 내부지지대가 미흡한 인공대리석(싱크대 상판, 식탁 등)의 경우는 열에 의해 손상 될 수 있으므로 사용시 주의 바랍니다.
- 직사광선이나 난방기구, 가스레인지 등과 가까운 장소에 설치하지 마십시오.
화재, 감전, 부상의 원인이 됩니다.
- 제품 사용 후 약 30분간 열을 완전히 식힌 후에 세척 후 보관하여 주십시오.
- 제품에 심한 충격을 주거나 떨어뜨리지 마십시오. 제품의 파손, 감전, 화재의 원인이 됩니다.
- 제품을 요리 목적 이외의 목적으로 사용하지 마십시오.
- 외부 타이머나 분리된 원격조정시스템에 의해 동작되도록 의도되지 않았습니다.



화상주의 아이콘 유의: 표면이 뜨거움

표시사항을 위반할 경우, 심각한 상해나 안전사고를 초래할 가능성이 있습니다.

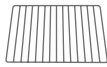


*Low-E: 열 효율을 높이고 외부 온도 상승을 억제하는 제질

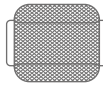
기본 액세서리



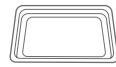
드립 트레이
(반드시 사용)



일반 트레이

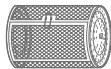


그릴 트레이
(에어프라이)



베이킹 트레이

로티세리 SET



통돌이망



바비큐 포크



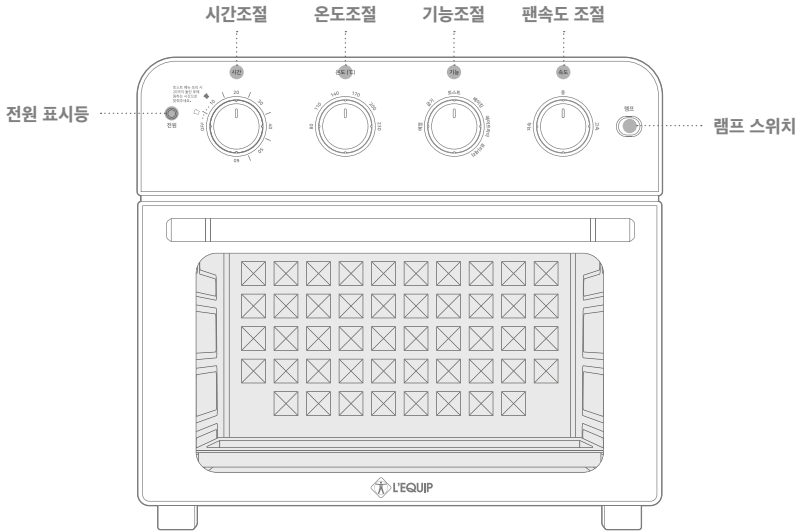
로티세리 회전봉



조리기구 분리대

- 손잡이 및 모든 조리기구 분리 시 매우 뜨거우니 주의하여 주십시오.
- 반드시 오븐장갑 혹은 조리기구 분리대를 사용하여 주십시오.
- 일반트레이, 그릴트레이, 로티세리 SET 사용 시 하단 열선에 기름이 튀지 않도록 주의하여 주십시오.
화재의 원인이 될 수 있습니다.

⚠ 트레이 및 로티세리 끝부분이 날카롭거나 뾰족하오니 취급 시 부상에 주의하십시오.



전원 표시등

- 오븐이 작동 중일 때 전원 표시등이 켜집니다.

전원/시간조절

- 타이머 설정 시 제품 작동되며 설정 시간이 끝나면 작동이 중지됩니다.
- 10~60분 다이얼로 설정 가능합니다.
- 토스트 모드 작동 시 타이머를 20분까지 설정한 후 원하는 시간 설정해 주세요.

온도조절

- 80~230℃ 사이의 온도를 설정할 수 있습니다.

기능조절

- 다이얼을 돌려 요리에 맞는 모드를 설정할 수 있습니다.
- * 7페이지 기능별 가이드를 참고하세요.

속도조절

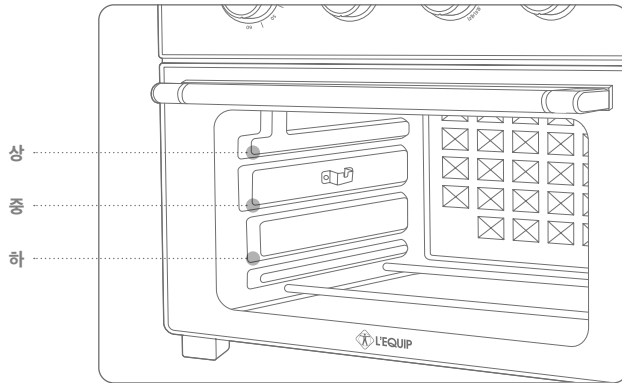
- 팬속도를 조절하여 내부 열풍의 순환속도를 조절할 수 있습니다.
- 원하는 정도의 촉촉함과 바삭함에 맞게 조절하십시오.

램프 스위치

- 작동 중 램프 스위치를 누르면 내부 램프가 켜져 조리과정 확인이 가능합니다.
- 작동 중에만 램프를 켜고 끌 수 있습니다.

트레이위치

- 트레이 위치를 조정하여 식재료를 열원과 가까이(바삭한 식감) 또는 멀리(촉촉한 식감) 두어 원하는 요리를 할 수 있습니다.



기능별 가이드

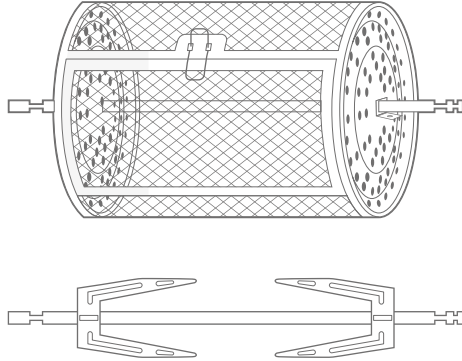
| 기능 | 상단열선 | 하단열선 | 권장온도 | 권장시간 | 권장풍속 |
|-------|----------|----------|--------|--------|-------|
| 예열 | 작동안함 | 2개 열선 작동 | 80℃ | 5분 | 저속 |
| 굽기 | 2개 열선 작동 | 작동안함 | 110℃이상 | 30분 | 중속 |
| 토스트 | 2개 열선 작동 | 2개 열선 작동 | 110℃이상 | 5~10분 | 저속 |
| 베이킹 | 2개 열선 작동 | 2개 열선 작동 | 110℃이상 | 30분 이내 | 중속~고속 |
| 에어프라이 | 4개 열선 작동 | 작동안함 | 230℃ | 30분 이내 | 중속~고속 |
| 로티세리 | 4개 열선 작동 | 작동안함 | 230℃ | 40분 이내 | 저속 |

열원

- 제품 내부 상단에 열선이 4개 아래에 2개가 있습니다.
- 기능별로 작동하는 열선이 다르니 위 가이드를 참조하시어 요리해주시기 바랍니다.

⚠ 재료의 상태나 양에 따라 요리의 결과가 조금씩 상이할 수 있습니다.

로티세리 사용방법



- 로티세리 회전봉에 통돌이망 혹은 바비큐 포크를 장착합니다.
- 우측 로티세리 거치대 삽입 후 왼쪽 거치대에 걸치듯 회전봉을 제품 내부에 설치합니다.
- 레시피에 맞는 온도와 풍속을 설정한 후 시간을 돌려 작동시킵니다.
- 요리가 완료되면 손잡이 및 제품 전체가 매우 뜨거우니 주의하시고 반드시 오븐장갑이나 조리기구 분리대를 사용해 주십시오.

⚠ 트레이 및 로티세리 끝부분이 날카롭거나 뾰족하오니 취급 시 부상에 주의하십시오.

4

보관 및 관리법

- 사용 후 매번 청소해 주십시오.
- 세척 및 보관 시 반드시 콘센트에서 전원 플러그를 빼 주시고 충분히 식은 상태에서 청소하여 주십시오.
- 제품 내부는 따뜻한 물에 중성세제를 풀어 스펀지나 부드러운 천을 이용하여 세척해 주십시오.
- 거친 재질이나 금속 성분이 있는 물체를 사용하여 세척하지 마십시오. 제품이 손상됩니다.
- 각종 액세서리는 충분히 식은 후 따뜻한 물과 부드러운 수세미를 사용하여 세척해 주세요.
- 식기세척기 사용은 권장하지 않습니다.

- 제품이 정상적으로 작동하지 않는 경우 아래 해결방법을 통해 점검하십시오.
- 점검 후에도 제품이 정상적으로 작동하지 않을 경우 고객센터에 문의 부탁드립니다.

| 문제 | 해결방법 |
|-------------------|---|
| 제품이 작동하지 않습니다. | <ul style="list-style-type: none"> - 전원 플러그가 제대로 꽂혀있는지 확인하십시오 - 시간 조절 다이얼을 20분 이상으로 충분히 돌려 주십시오 |
| 식재료가 골고루 익지 않습니다. | <ul style="list-style-type: none"> - 트레이를 중앙에 위치시켜 주십시오 - 7 page 기능별 가이드를 참조하여 주십시오 - 식재료의 양, 특징, 크기에 따라 시간과 온도를 조절하여 주십시오 |
| 식재료가 탭니다. | <ul style="list-style-type: none"> - 적절한 시간 및 온도로 조리하여 주십시오 - 식재료의 양, 특징, 크기에 따라 시간과 온도를 조절하여 주십시오 |
| 연기가 납니다. | <ul style="list-style-type: none"> - 제품 작동 중 틈으로 수증기와 같은 연기가 발생할 수 있습니다. 일반적인 현상이므로 염려하지 마십시오. - 과도하게 연기가 나거나 검은 연기가 날 경우 반드시 사용을 중지해주시고 고객센터에 문의해 주십시오. - 기름이 많은 식재료를 조리할 때 열선에 기름이 튀지 않게 주의 해주십시오. |
| 소음이 심합니다. | <ul style="list-style-type: none"> - 비 정상적인 소음이 발생하는 경우 사용을 중지해 주시고 고객센터로 문의하여 주십시오. |



품질보증증서

VER. 0

1. 본 제품은 엄격한 품질관리와 제품검사를 거쳐서 출고되는 제품입니다.

2. 보증기간이라도 실비를 받는 경우는 다음과 같습니다.

- 가) 사용자의 과오로 인한 고장
- 나) 부당한 수리, 개조로 인한 고장
- 다) 천재지변에 의한 고장 및 손상
- 라) 구매 후 이동 또는 낙하 등에 의한 고장 및 손상
- 마) 본 제품에 명시된 주의사항 불이행으로 인해 발생한 고장
- 바) 제품 정격에 맞지 않게 사용한 후 발생한 고장

3. 고객센터 및 쇼핑몰

고객센터 : 1566-6884 www.lequip.co.kr

구입문의 : 1566-6563 www.lequip.kr

23L Airfryer Oven

| | | | |
|------|--------------------|---|------|
| 제품명 | 리quip 23L 에어프라이어오븐 | | |
| 모델명 | LAF-MO2301 SS | | |
| 보증기간 | 1년간 | | |
| 구입일자 | 년 | 월 | 일 |
| | | | 구입업체 |
| 고객란 | 성명 | | |
| | 주소 | | |
| | 전화 | | |

본 보증서는 제발행이 되지 않으니 보관에 유의 하십시오.

품질보증서는 국내에서만 유효하며 제품 구입시 공란에 기재를 하시기 바랍니다.

본 제품은 가정용이므로, 용도 이외(영업용 등)에 사용 시 무상보증서비스를 받을 수 없습니다.



L'EQUIP

주소 경기도 화성시 장안면 포승장안로 1196

TEL 1566-6884

FAX 031-351-1318

E-MAIL help@lequip.kr

SITE www.lequip.co.kr