

리quip 에어프라이어 사용설명서

Air Chef

LAF-2001W



L'EQUIP



L'EQUIP | LAF-2001W

Air Chef Maunal User Guide

VER.0

리퀵 에어프라이어

목차

1. 안전 주의사항
 2. 제품구성
 3. 사용방법
 4. 레시피
 5. 제품관리
 6. 품질보증서
-

1 안전 주의 사항

안전한 사용을 위하여 사용 전 반드시 사용 설명서를 읽어주세요.

- 전원 플러그를 꽂거나 뽑을 때는 절대 젖은 손으로 만지지 마십시오.
- 전원코드가 손상 되지 않았는지 정기적으로 점검하여 주시고, 만일 전원 코드가 손상 되었으면 기기 사용을 즉시 금지 하십시오.
- 전원코드가 파손된 경우에는 제조자나 대리점 또는 유자격자에게 교체 받으십시오.
- 본 제품은 220V 외에는 사용할 수 없습니다. 정격에 맞춰 사용해주시고 전원코드를 무리하게 구부리거나 묶지 마십시오.
- 전원코드 위에 무거운 물건이나 식탁, 의자 등으로 누르지 마십시오.
- 전원 플러그에 묻어 있는 먼지나 이물질은 깨끗이 닦고 사용하십시오.
- 여러 제품을 동시에 꽂지 마시고 전용 콘센트를 사용하십시오.
- 사용하지 않을 때나 외출 시에는 전원 플러그를 콘센트에서 뽑아 주십시오.
- 제품 청소 시 신나, 벤젠, 왁스 등을 사용하지 마십시오. 제품 변색 및 외관 손상의 원인이 됩니다.
- 어린이와 애완동물이 접근하지 못 하도록 기기를 안전한 위치에 두시고, 작동 시키지 못 하도록 주의와 감시가 필요 합니다.
- 제품을 분해하거나 수리, 개조하지 마십시오. 화재, 감전, 부상의 원인이 됩니다.
- 본 제품은 신체감각, 정신능력이 결여되어 있거나 경험과 지식이 부족하여 감독이나 지시 없이는 안전하게 기기를 사용할 수 없는 사람(어린이 포함)이 사용하도록 만들어지지 않았습니다.
- 껍질이 있는 열매나 드링크, 캔음료 등을 가열하지 마십시오. 내부 팽창에 의해 터지면 부상의 위험이 있습니다.
- 조리 재료를 넣지 않은 상태에서 제품을 장시간 동작시키지 마십시오. 제품의 오작동 및 제품파손, 화재의 원인이 됩니다.
- 이 제품은 가정용 제품입니다. 반드시 실내에서 사용하십시오.



화상주의 아이콘 유의: 표면이 뜨거움

표시사항을 위반할 경우, 심각한 상해나 안전사고를 초래할 가능성이 있습니다.

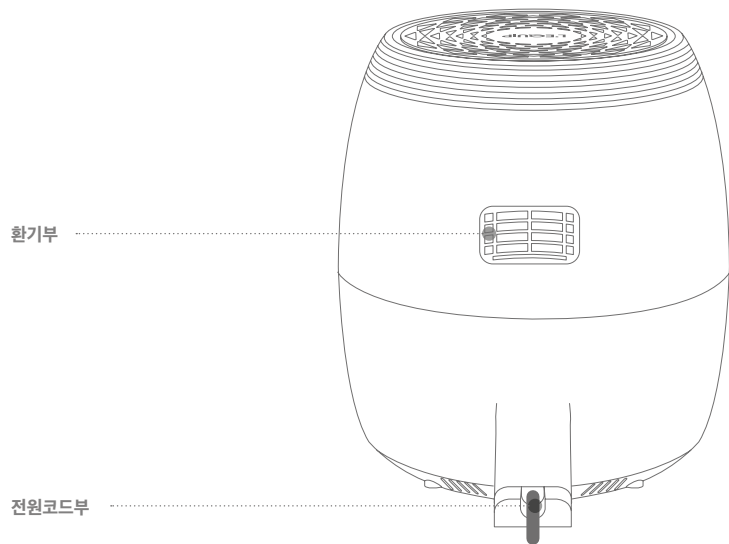
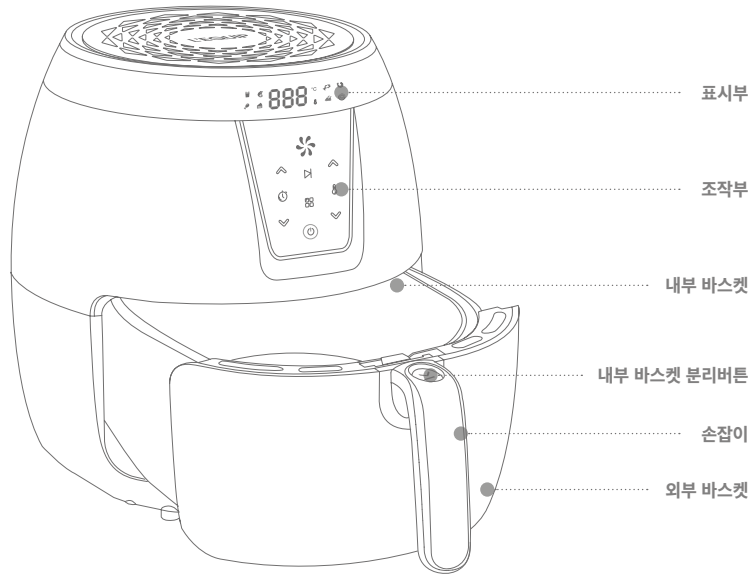
L'EQUIP | LAF-2001W

VER.0

Air Chef Maunai User Guide

- 금속 및 종이호일을 사용하지 마십시오. 화재의 원인이 됩니다.
- 제품 주변에 최소 10cm 이상의 공간을 두고 사용하십시오.
- 제품이 작동할 때 환기구나 표면이 뜨거우므로 신체부위를 접촉하지 마십시오. 화상의 위험이 있습니다.
- 제품에 천, 옷 등을 덮고 작동시키지 마십시오. 제품 고장의 원인이 됩니다.
- 제품 작동 중 환기구를 통해 검은 연기가 나오면 즉시 전원 플러그를 뽑으시고 서비스센터에 연락하십시오.
- 제품을 평평하고 안정된 곳에서 사용하십시오. 경사진 곳은 제품이 넘어져 화재를 유발할 수 있습니다.
- 조리 직후 내부 및 재료가 뜨거우므로 손으로 직접 만지지 마십시오. 화상의 위험이 있습니다.
- 제품 주변에 발화성 물질이 없는 곳에서 사용하십시오. 화재의 위험이 있습니다.
- 제품을 날카로운 물질로 긁거나 청소하지 마십시오.
- 제품을 물로 씻거나 물 속에 넣지 마십시오. 제품 고장 및 감전의 위험이 있습니다.
- 제품 사용 후 세척 시, 용기가 완전히 식은 후 세척하십시오. 화상의 위험이 있습니다.
- 플러그를 뽑고 전원 단자를 바로 손으로 만지지 마십시오. 코드에 남아있는 잔류전기로 인한 감전의 위험이 있습니다.
- 가동 중 제품 바닥부 열로 인해 노후 및 내부지지대가 미흡한 인공대리석(싱크대 상판, 식탁 등)의 경우는 열에 의해 손상 될 수 있으므로 사용시 주의 바랍니다.
- 직사광선이나 난방기구, 가스레인지 등과 가까운 장소에 설치하지 마십시오. 화재, 감전, 부상의 원인이 됩니다.
- 제품 사용 후 약 30분간 열을 완전히 식힌 후에 세척 후 보관하여 주십시오.
- 제품에 심한 충격을 주거나 떨어뜨리지 마십시오. 제품의 파손, 감전, 화재의 원인이 됩니다.
- 제품을 요리 목적 이외의 목적으로 사용하지 마십시오.

2 제품구성



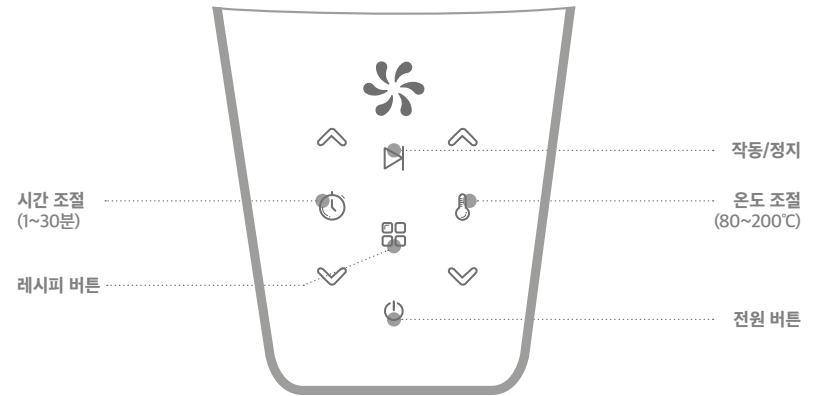
L'EQUIP | LAF-2001W

3 사용방법

VER.0

제품을 처음 사용하기 전

1. 박스에서 제품을 꺼내어 구성품이 모두 구비되어 있는지 확인해 주십시오.
2. 바스켓을 꺼내어 주방세제를 푼 깨끗한 물로 세척 한 후 건조하여 주십시오.
* 사용 전에 반드시 깨끗한 물로 2~3번 세척 하시길 권장 합니다.
3. 세척 후에는 마른 천을 사용해 물기를 제거 후 사용하십시오.



1. 바스켓을 꺼내 내부 바스켓 안에 음식물을 넣습니다.
2. 바스켓을 본체와 결합한 후 전원코드를 연결합니다.
3. 전원버튼을 터치합니다.
4. 요리에 따라 알맞은 온도와 시간을 설정합니다. (레시피 버튼 사용 가능)
5. 작동/정지 버튼을 눌러 조리를 시작합니다.

※ 조리가 완료된 후 제품 표면 및 내부는 매우 뜨거우므로 유의하여 주십시오.

레시피 모드 안내

	감자튀김	육류	어류	새우	치킨	빵	통닭	피자
LED								
온도	200°C	180°C	160°C	160°C	200°C	160°C	200°C	170°C
시간	15분	25분	20분	20분	20분	30분	30분	20분

4 레 시 피

요리	온도(°C)	시간(분)	조리방법
스테이크	200°C	8	올리브유, 소금, 허브, 파슬리로 간을 맞춘 후 8분 요리, 경우에 따라 뒤집어서 다시 5분 요리
막창	200°C	10+10+10	마늘, 버섯, 양파 등 야채를 아래에 깔고 10분 요리, 뒤집어서 10분 요리 후 가위로 자르고 다시 10분 요리
통삼겹살	200°C	10+10+10+10	밀간 후 4면을 각각 10분씩 뒤집으면서 요리
훈제오리	180°C	15~20	500g 기준으로 15~20분 요리
생선구이	200°C	15	생선 앞뒤에 기름을 발라 15분 요리
연어스테이크	180°C	10+10	올리브 오일을 바르고 밀간 후 앞뒤로 10분씩 요리
새우구이	160°C	12	중하새우 15~20마리 기준, 새우 사이사이 편마늘, 버터를 끼우고 12분 요리 후 취향에 맞게 추가 요리
구운마늘	180°C	10	통으로 요리
구운양파	180°C	7	링 모양으로 썰어 요리
군고구마	180°C	10~20	통으로 요리 *크기에 따라 요리 시간이 상이할 수 있음

L'EQUIP | LAF-2001W

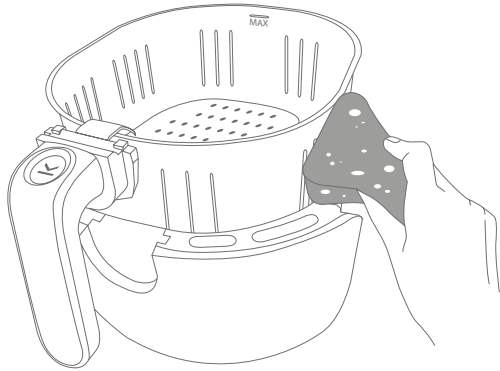
VER.0

요리	온도(°C)	시간(분)	조리방법
감자튀김	180°C	15	-
치즈스틱	180°C	4+4	4분 요리 후 뒤집어서 4분 요리
왕만두	180°C	10+10	해동 없이 표면에 물을 살짝 발라준 후 앞뒤로 각각 10분씩 요리
교자	180°C	5	해동 후 표면에 물을 살짝 발라준 후 5분 요리
소떡소떡	200°C	7	소시지와 떡을 교차로 꽂은 후 7분 요리 *소스비율 - 고추장2 : 케찹2 : 설탕2 : 다진마늘1
핫도그	180°C	10	-
김말이	180°C	15	-
치킨너겟	200°C	10	해동없이 10분 요리
왕+봉	180°C	10+10	밀간 후 앞뒤 각각 10분씩 요리
남은치킨	180°C	5	-

Air Chef Maunal User Guide

레시피는 취향에 따라 설정을 변경할 수 있으며 재료나 주변환경에 따라 다소 차이가 날 수 있습니다.
냉동 재료는 상태에 따라 추가 시간이 필요할 수 있습니다.
예열이 필요한 경우 3~5분 정도 작동하시면 됩니다.

5 제품관리



- 매번 사용 후 청소해 주십시오.
내부 코팅이 마모될 수 있으니 금속이나 마모되는 재질로 세척하지 마십시오.
- 본체 표면은 중성세제를 물에 희석하여 스펀지나 부드러운 천을 이용해 닦아주십시오.
- 제품내부는 뜨거운 물에 중성세제를 풀어 스펀지나 부드러운 천을 이용해 세척해 주십시오.
- 내·외부 바스켓은 중성세제를 물에 희석하여 부드러운 스펀지를 이용하여 세척하십시오.
- 찌꺼기 제거를 위해 기름제거제 사용이 가능합니다.
- 내부에 굳은 찌꺼기는 뜨거운 물을 이용해 5~10분 정도 불린 후 세척해 주십시오.

- ⚠ 제품 상단부는 전기부품이 있어 감전 및 합선의 위험이 있으니 주의하십시오.
- ⚠ 금속 수세미나 마모성 물체를 사용하지 마십시오.
- ⚠ 외부 바스켓은 물로 세척할 경우 변색 및 부식이 될 수 있습니다.

L'EQUIP | LAF-2001W



품질보증서

VER.0

1. 본 제품은 엄격한 품질관리와 제품검사를 거쳐서 출고되는 제품입니다.
2. 보증기간이라도 실비를 받는 경우는 다음과 같습니다.
 - 가) 사용자의 과오로 인한 고장
 - 나) 부당한 수리, 개조로 인한 고장
 - 다) 천재지변에 의한 고장 및 손상
 - 라) 구매 후 이동 또는 낙하 등에 의한 고장 및 손상
 - 마) 본 제품에 명시된 주의사항 불이행으로 인해 발생된 고장
 - 바) 제품 정격에 맞지 않게 사용한 후 발생된 고장

3. 고객센터 및 쇼핑몰

고객센터 : 1566-6884 www.lequip.co.kr

구입문의 : 1566-6563 www.lequip.kr

제품명	리quip 에어프라이어		
모델명	LAF-2001W		
보증기간	1년간		
구입일자	년	월	일
			구입업체
고객란	성명		
	주소		
	전화		

본 보증서는 재발행이 되지 않으니 보관에 유의 하십시오.
 품질보증서는 국내에서만 유효하며 제품 구입시 공란에 기재를 하시기 바랍니다.
 본 제품은 가정용이므로, 용도 이외(영업용 등)에 사용 시 무상보증서비스를 받을 수 없습니다.

L'equip Air Chef Maunul User Guide



L'EQUIP

주소 경기도 화성시 장안면 포승장안로 1196

TEL 1566-6884

FAX 031-351-1318

E-MAIL help@lequip.kr

SITE www.lequip.co.kr