

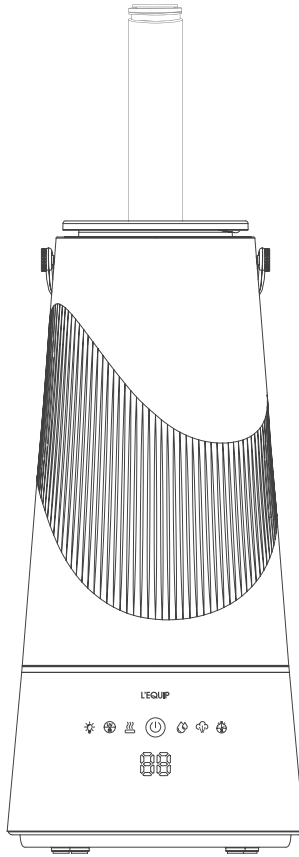
L'EQUIP MULTI HUMIDIFIER USER GUIDE

VER.0

리퀵  
복합식가습기  
사용설명서

LDH-CP602WH

Multi Humidifier



L'EQUIP

- 잘못된 사용으로 인한 손상을 방지하기 위해 제품 사용 전 반드시 사용설명서를 주의 깊게 읽고 기재된 지침에 따라 제품을 사용하십시오.
- 본 제품의 모든 사용자가 사용 설명서를 언제든지 참고할 수 있도록 읽고 난 후 적절히 보관하여 주십시오.
- 이 제품은 가정용입니다. 상업적인 용도로 사용하지 마십시오.
- 사용 전, 포장(비닐 또는 기타 포장재)를 완전히 제거하여 주시고 포함된 구성품을 모두 확인하여 주십시오. 비닐 포장재는 질식의 위험이 있으므로 어린이가 가지고 놀지 못하도록 주의와 감독이 필요합니다.
- 제품을 높은 곳에서 떨어뜨리거나 강한 충격을 가하지 마십시오. 제품 고장의 원인이 됩니다.
- 바닥이 단단하고 평평한 곳에 설치하여 주시고 카페트, 방석, 매트, 우드마루 등의 위에 올려놓고 사용하지 마십시오. 제품이 기울어지거나 넘어지면 물이 넘치면서 파손 및 2차 피해가 발생할 수 있습니다.
- 전원플러그를 콘센트에 정확하게 연결하지 않으면 누전으로 인한 화재의 원인이 됩니다.
- 본체 및 전원선을 젖은 손으로 만지지 마시고 직접적으로 물이나 기타 액체에 담그거나 흐르는 물로 세척하지 마십시오. 감전 및 부상, 제품 고장의 원인이 됩니다.
- 욕실 또는 목욕탕 등 습기가 많은 곳에서 사용하지 마십시오. 감전 및 부상, 제품 고장의 원인이 됩니다.
- 약품을 취급하는 장소에서 사용하지 마십시오. 공기 중에 용해된 약품이나 용해제에 의해 제품이 변형되거나 고장, 악취가 발생할 수 있습니다.
- 제품 근처에 어린이가 가까이 가지 않도록 주의하시고 제품과 전원선을 어린이 손에 닿지 않는 곳에 보관하여 주십시오. 신체, 감각 또는 정신 능력이 저하되거나 경험 및 지식이 부족한 사람(어린이 포함)의 경우 안전한 방법으로 기기의 사용에 관한 감동 또는 지시를 받고 관련된 위험을 이해해야만 이 기기를 사용할 수 있습니다.
- 전원플러그가 손상되지 않았는지 정기적으로 점검하여 주시고, 만일 전원플러그가 손상되었으면 기기 사용을 즉시 멈추십시오. 손상된 전원코드는 반드시 리캡 A/S 센터에 연락하여 수리 후 사용하시기 바랍니다.
- 정격에 맞는 콘센트를 사용하십시오. 정격에 맞지 않는 곳(해외 등)에서 사용 시 고장 및 화재의 원인이 될 수 있습니다.
- 전원 코드 위에 무거운 물건을 올려놓거나 전원코드가 식탁, 의자 등에 의해 눌러지지 않도록 주의하십시오. 코드를 무리하게 구부리거나, 묶거나, 잡아당기지 마십시오. 화재 및 감전의 원인이 됩니다.
- 제품 근처에 어린이가 가까이 가지 않도록 주의하시고 제품과 코드를 어린이의 손이

달지 않는 곳에 보관하십시오. 신체, 감각 또는 정신 능력이 저하되거나 경험 및 지식이 부족한 사람(어린이 포함)의 경우 안전한 방법으로 기기의 사용에 관한 감독 또는 지시를 받고 관련된 위험을 이해해야만 이 기기를 사용할 수 있습니다.

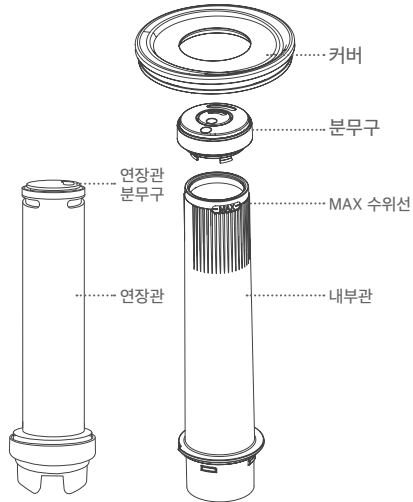
- 어린이가 배터리(단추형)에 접근하지 않도록 손에 달지 않는 곳에 보관하여 주시고 어린이가 보는 앞에서 교환하지 마십시오. 어린이가 배터리(단추형)를 삼키면 질식의 위험이 있습니다.
- 다른 기기와 병행하여 사용하면 과부하로 인한 화재 및 감전의 위험이 있습니다.(변압기 사용이 불가 제품입니다.)
- 천, 옷 등 어떠한 물건으로도 제품을 덮거나 감은 채로 작동하지 마십시오. 제품 고장 및 부상의 원인이 됩니다.
- 멀티탭 또는 연장선을 사용하지 마십시오. 사용시 콘센트의 허용 소비 전류 및 전력 부족으로 전원이 꺼질 수 있으며 화재 및 감전의 원인이 됩니다.
- 기기를 사용하지 않을 때 또는 조립, 분해, 청소 전에는 제품의 전원 플러그를 항상 분리하여 주십시오.
- 직사광선이 닿는 곳이나 고온의 장소에서 보관하지 마십시오.
- 벽면이나 콘센트 아래, 전자제품 근처에서 사용하지 마십시오. 벽면으로부터 10cm, 상부 100cm, 제품 주변 30cm이상 공간 거리를 두고 사용하여 주십시오.
- 벽 옆이나 창가 등의 바람이 불어오는 곳에서 사용하지 마십시오. 습도 센서가 제대로 작동하지 않을 수 있습니다.
- 전문가 이외의 사람은 절대로 분해, 수리, 개조하지 마십시오. 발화 및 감전, 이상동작으로 인한 상해를 입을 수 있습니다.
- 이 기기의 모든 부품은 제조업체가 제공한 정품이어야 하며 지침에 따라 올바르게 사용되어야 합니다. 이 기기에 맞지 않는 다른 모든 부품 또는 구성품은 엄격히 금지됩니다.
- 표시된 용도 이외의 용도로 사용하지 마십시오.
- 인화성이나 화기가 있는 물건 혹은 전자파가 많이 발생하는 제품 가까이에서 사용하거나 취급하지 마십시오. 등유, 가솔린, 신나, 담뱃불은 폭발이나 화재의 원인이 되며 타 전자기기로 인한 제품의 고장이 생길 수 있습니다.
- 제품 청소 시 신나, 벤젠, 왁스 등을 사용하지 마십시오. 제품 변색 및 외관 손상의 원인이 됩니다.
- 기기가 외부의 타이머나 분리된 원격조정시스템에 의해 동작되도록 의도되지 않았습니다.
- 따뜻한 가슴 설정 시, 작동 중 또는 작동 직후 제품 내부의 물을 절대로 만지지 마십시오. 화상의 위험이 있습니다.

- 옷, 수건 등 기타 물건으로 제품을 덮거나 감은 채로 작동하지 마십시오. 제품 고장 및 부상의 원인이 됩니다.
- 물탱크에는 수돗물 이외의 아로마 오일, 천연 아로마 등의 액체 및 첨가물을 넣지 마십시오.
- 분무구로 물이 들어가지 않도록 주의하여 주십시오.
- 분무구에 핀, 막대기, 동전 등 이물질들을 넣지 마십시오. 감전 및 고장의 원인이 됩니다.
- 급수 시 물탱크의 최대 수위선(MAX) 이상 넣지 마십시오. 물이 새거나 제품 내부로 물이 흐를 수 있으며 제품 고장의 원인이 됩니다.
- UV광선을 직접 응시하지 마십시오. 눈 손상의 원인이 됩니다. 사람의 눈이 UV광선을 직접 응시하는 것을 방지하기 위해 UV램프커버가 씌워져 있습니다.
- 제품을 이동할 때에는 물이 비워져 있는 상태에서 이동하여 주시고 두 손으로 아랫부분을 받쳐들어 이동하여 주십시오.
- 파손된 물탱크를 그대로 사용하지 마십시오. 물이 새거나 제품 내부로 물이 흘러들어 감전 및 고장이 발생할 수 있습니다.
- 세척 시, 송풍구에 물이 들어가지 않도록 주의하여 주시고 히터의 열이 남아 있을 수 있으니 주의하여 주십시오.
- 제품을 사용하지 않을 때에는 물탱크의 물을 완전히 비워주십시오. 곰팡이, 세균이 번식할 수 있으며 악취가 발생할 수 있습니다.
- 미사용 및 장기간 보관 시에는 세척 후 그늘에서 완전히 건조한 후에 보관하여 주십시오.
- 진동자에 이물질이 묻어 있을 경우, 손으로 직접 만지지 마시고 부드러운 천으로 표면이 손상되지 않도록 살살 닦아 주십시오. 진동자를 단단한 물체로 긁어서 닦으면 가습 성능이 약해지거나 고장이 날 수 있으니 주의하여 주십시오.
- 제품 내부에 손상 방지를 위한 스티로폼이 있습니다. 제거 후 사용하여 주십시오.
- 리모콘에 배터리가 포함되어 있습니다. 사용 시 비닐막을 제거 후 사용하여 주십시오.

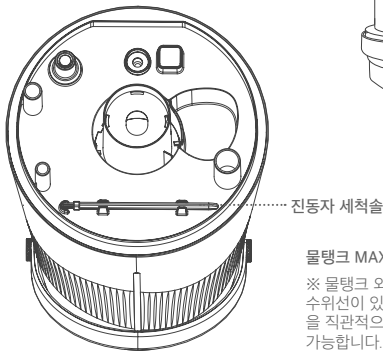
구분	가습방식	1단	2단	3단
가습량	차가운가습	150ml/h	200ml/h	300ml/h
	따뜻한가습	200ml/h	300ml/h	340ml/h
가습시간	차가운가습	37시간	24시간	22시간
	따뜻한가습	16시간	20시간	16시간

\* 위 가습량, 시간은 참고용입니다. 주변 환경이나 측정 방법에 따라 가습량 및 가습시간이 달라질 수 있습니다.

VER.0

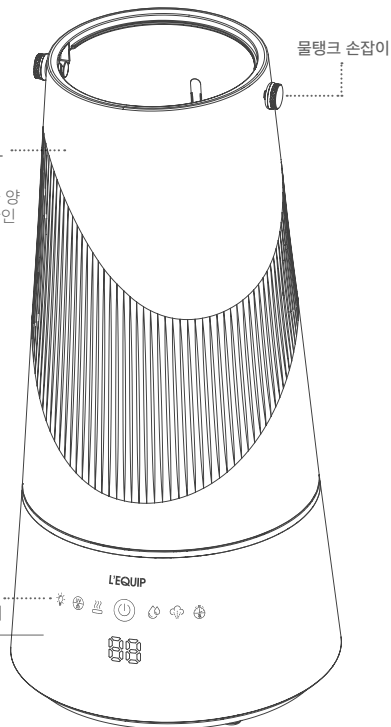


Multi Humidifier

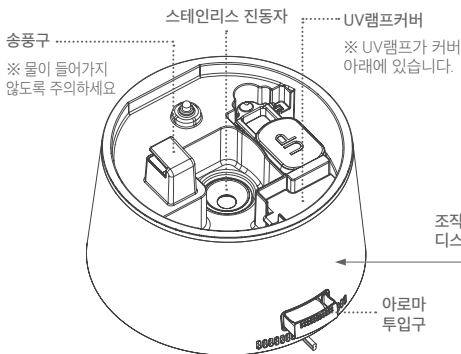


[물탱크 바닥면]

물탱크 MAX : 6L  
※ 물탱크 외부에 수위선이 있어 물 양을 직관적으로 확인 가능합니다.



[본체]



[본체 내부]

## 조작부 디스플레이

무드등  
취침모드UV살균  
잠금모드

가습모드



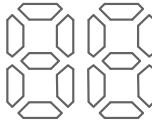
전원

자동  
습도조절

가습량



타이머




현재습도표시

※ 화면에 표시되는 습도는 주변 상대습도입니다. 단, 습도 센서의 오차, 위치 등으로 인해 다른 습도계와 표시가 다르게 나타날 수 있습니다.

**전원**

- 전원 버튼을 터치하여 제품을 켜고 끌 수 있습니다. 전원이 켜지면 전원 아이콘의 조명이 켜집니다.
- 전원을 켜면 기본값 : 일반 가습 1단계 로 작동이 시작됩니다.
- 본 제품은 메모리 기능이 있어 사용자가 마지막으로 설정했던 모드를 기억하여 전원을 껐다가 켜도 같은 모드로 작동합니다. 전원플러그 분리 시 메모리는 초기화 됩니다.

**자동습도조절**

- 자동습도조절 버튼을 터치하여 원하는 습도를 설정할 수 있습니다. 설정 후 5초 뒤 설정이 완료되며 디스플레이에 현재 습도가 표시됩니다.
- 자동습도조절 설정(활성화) 시 자동습도조절 아이콘의 조명이 켜집니다.
- 디스플레이에  표시는 자동습도조절 비활성화(연속 작동)를 의미하며 아이콘의 조명이 꺼집니다.
- 설정 가능 범위는 40~80% 이며 5% 단위로 설정 가능합니다.
- 주변 습도가 설정한 습도보다 높으면 작동을 멈추고, 낮으면 작동합니다.

**가습모드 (따뜻한 가습)**

- 가습모드 버튼을 터치하여 일반 가습, 따뜻한 가습 설정이 가능합니다.
- 따뜻한 가습 설정(활성화) 시 가습모드 아이콘의 조명이 켜집니다.



### 가습량

- 가습량 버튼을 터치하여 가습량을 조절할 수 있습니다.
- 총 3단계로 조절 가능하며 1단계는 약한 가습, 2단계는 중간 가습, 3단계가 강한 가습입니다



### 타이머/무음모드

- 타이머 버튼을 눌러 꺼짐예약을 설정할 수 있습니다. 설정 후 5초 뒤 설정 이 완료되며 디스플레이에 현재 습도가 표시됩니다.
- 타이머 설정(활성화) 시 타이머 아이콘의 조명이 켜집니다.
- 설정 가능 시간은 1~12시간 이며 1시간 단위로 설정 가능합니다.
- 예약한 시간에 도달하면 자동으로 가습이 중단되며 대기 상태로 전환됩니다. 다시 작동하시려면 전원 버튼을 눌러 제품을 켜주세요.
- 타이머/무음모드 버튼을 길게 터치하여 무음모드를 설정할 수 있으며 디스플레이에 표시됩니다.
- 디스플레이만 표시되며 무음 모드 해제 시 타이머/무음 버튼을 길게 눌러주세요.  
※ 리모컨에서는 무음설정이 불가능합니다.



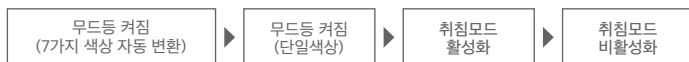
### UV/잠금모드

- UV/잠금모드 버튼을 짧게 터치하여 UV를 켜고 끌 수 있습니다. UV 설정 (활성화) 시 UV 아이콘의 조명이 켜집니다
- UV/잠금모드 버튼을 길게 터치하여 잠금을 설정/해제할 수 있습니다.
- 잠금이 설정되면 디스플레이에 표시가 약 3초 동안 표시된 후 현재 습도가 표시됩니다.
- 잠금이 설정되면 해당 버튼을 제외한 다른 버튼은 터치가 불가하며 해제 시 UV/잠금모드 버튼을 다시 한 번 길게 눌러주세요.  
※ 리모컨에서는 잠금설정이 불가능합니다.



### 취침/무드등모드

- 취침/무드등모드 버튼을 터치하여 무드등을 켜고 끌 수 있으며 취침모드 설정이 가능합니다.
- 해당 버튼을 터치하면 아래 순서대로 작동됩니다.



- 취침모드가 설정(활성화)되면 디스플레이에 표시가 약 5초 동안 표시된 후 모든 표시등이 꺼집니다.
- 취침모드 설정을 해제하기 위해서 아무 버튼을 눌러 해제해주세요. 취침 모드종료 시 모든 설정이 초기화됩니다.

## [사용방법]

- 사용 전, 비닐 및 스티로폼, 스티커 등 모두 제거하여 주시고 물탱크와 본체 내부를 깨끗이 세척한 후 사용하여 주십시오.
- 위생적인 사용을 위해 수조의 물은 최소 1~2일에 한번씩 교체해주시고 주2회 이상 수조와 물탱크를 세척해주시십시오.

## 1. 내부관 결합하기 (돌려서 결합)

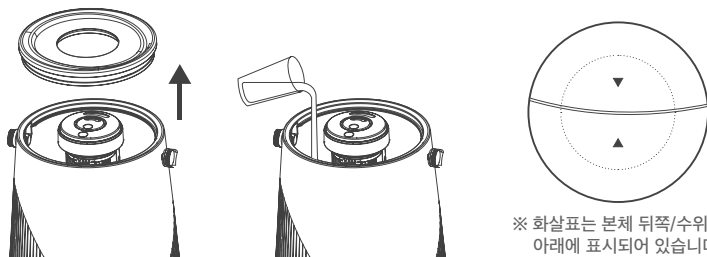
- 물통 내부의 잠금 표시와 내부관 하단의 화살표 표시를 알맞게 결합 후 시계방향으로 돌려 잠금하여 주십시오.

내부관이 제대로 결합되지 않으면 누수 및 감전의 위험이 있습니다.  
반드시 완전히 결합된 상태를 확인하신 후 사용하여 주십시오.



## 2. 물 채우기

- 물탱크를 분리하여 물탱크 내부에 물을 채워주십시오.
- 물탱크의 최대 수위선(MAX)을 넘지 않도록 주의하여 주시고 내부관에 물이 들어가지 않도록 주의하여 주십시오.
- 물이 채워진 물탱크는 본체와 물탱크 화살표 표시에 맞게 잘 결합하여 주십시오. 화살표는 본체뒤쪽에 표시되어 있습니다.



(주의) 물탱크 중앙 분무구, 내부관으로 직접 물을 붓지 마세요. 고장의 원인이 됩니다.



### 3. 아로마 오일 투입하기 (본 과정은 생략 가능합니다.)

- 본체 뒤쪽 아로마 투입구를 누르면 투입구가 열립니다.
- 아로마 패드에 가슴기 전용 아로마 오일을 2~3방울 떨어뜨려 주십시오.
- ※ 아로마 오일은 반드시 아로마 패드에 떨어뜨려 주시고 물탱크에 직접 넣지 마십시오.  
물에 직접 넣을 경우 오일 보존제까지 흡입하여 인체에 해로울 수 있습니다.

### 4. 연장관 결합하기 (끼워서 결합)

- 내부관에 연장관을 알맞게 결합하여 주십시오.

### 5. 커버 닫고 전원 켜기

- 전원플러그를 콘센트에 연결해주시고 전원버튼을 눌러 제품을 켜주십시오.
- 초기 작동값은 일반 가슴 1단계입니다.

### 6. 제품 작동 설정하기

- 가슴량, 자동습도조절, 타이머, UV/잠금, 취침/무드등 버튼을 터치하여 원하시는 작동을 설정해주시십시오.
- 디스플레이에 아래와 같은 표시가 나타날 수 있습니다. 참고하여 주십시오.

표시	증상	해결방법
E1	물 부족	물탱크에 물을 더 채워주십시오.
E2	물탱크 결합 불량	물탱크의 화살표를 본체의 화살표에 맞게 잘 결합해주시십시오.
H1	주변 습도가 80%보다 높음	주변습도가 충분히 높습니다. 제품 사용을 잠시 중단해주시십시오.
L0	주변 습도가 30%보다 낮음	주변 습도가 40% 이상이 되면 디스플레이에 현재습도가 다시 표시됩니다.

### [세척 및 보관방법]

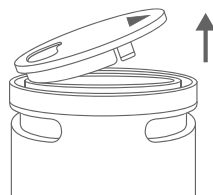
- 세척 전, 반드시 전원을 꺼주시고 전원플러그를 콘센트에서 제거해주시고..
- 본체 및 전원선을 젖은 손으로 만지지 마시고 직접적으로 물이나 기타 액체에 담그거나 흐르는 물로 세척하지 마십시오.
- 따뜻한 가습 작동 직후에는 제품 내부의 물이 가열되어 있어 부상의 위험이 있습니다. 30분 이상 충분히 식힌 후 세척해주시고

### 1. 커버 열고 연장관 분리 후 세척하기 (위로 당겨서 분리)

- 본 제품은 연장관 분무구까지 분리하여 세척가능합니다.  
연장관 분무구에 표시된 화살표 방향에 손을 넣어 살짝 힘을 주어 분리하여 주십시오

※ 결합부가 파손되지 않도록 주의하여 주십시오

- 동봉된 청소 브러쉬로 연장관을 세척 해 주십시오.



### 2. 물탱크 분리 후 물 버리기

- 본체와 물탱크를 분리하여 주시고 본체 및 물탱크 내부에 있는 물을 버려주시고.

### 3. 내부관 분리 후 세척하기 (돌려서 분리)

- 내부관을 반시계 방향으로 돌려 분리 가능합니다.
- 동봉된 청소 브러쉬로 세척하여 주십시오.

### 4. 본체 내부 세척하기

- 내부에 이물질이 있는 경우 청소 브러쉬로 세척하여 주십시오.
- 진동자는 물탱크 바닥면의 진동자 전용 세척솔을 이용하여 부드럽게 세척하여 주십시오.  
※ 진동자 표면을 손가락으로 문지르거나 날카로운 물건으로 긁으면 분무가 약해지거나 고장의 원인이 됩니다. 주의하여 주십시오.  
※ 송풍구에 물이 들어가지 않도록 주의하여 주십시오.

### 5. 건조하기

- 세척한 구성품 및 본체는 그늘에 완전히 건조한 후 직사광선을 피해 보관하여 주십시오.

### [내부 침전물 관리]

- 정기적으로 내부 침전물(석회)을 제거해주시고.
- 제품 특성 상 물이 가열되며 내부의 침전물 가루가 생길 수 있습니다. 물속의 미네랄 성분이 결정화되면서 나타나는 자연스러운 현상이며 제품 불량아 아닙니다
  - 1) 구연산 또는 식초를 1~2스푼 정도 넣고 미지근한 물에 녹여주십시오.
  - 2) 오염이 발생한 곳까지 물을 채운 후 1~2시간 정도 방치합니다.
  - 3) 부드러운 스펀지로 문질러 오염을 제거하고 여러 차례 행구어 주십시오.

**[자주 묻는 질문]**

- 제품이 정상적으로 작동하지 않는 경우 아래 해결방법을 통해 점검하십시오
- 점검 후에도 제품이 정상적으로 작동하지 않을 경우 고객센터로 문의하여 주십시오

증상	해결방법
제품이 동작하지 않아요.	물탱크에 물을 더 채워주십시오.
	물탱크의 화살표를 본체의 화살표에 맞게 잘 결합해 주십시오.
	물탱크에 물이 충분히 채워져 있는지 확인해 주시고 물이 부족할 경우 물을 더 채워 주십시오.
소음이 있어요.	제품을 평평한 곳에 두고 사용해 주십시오.
이상한 냄새가 나요	위생적인 사용을 위해 수조의 물은 최소 1~2일에 한번씩 교체해 주시고 주 2회 이상 수조와 물탱크를 세척해 주십시오.
	처음 사용하시는 경우, 물탱크와 수조를 충분히 세척한 후 사용하여 주십시오.
가습량이 적어요.	실내습도가 높거나 실내온도가 낮으면 설정 습도에 따라 가습량이 적을 수 있습니다.
	진동자 표면에 이물질이 있거나 물 때가 끼어 있는지 확인하여 주시고 진동자 전용 세척솔로 깨끗이 세척하여 주십시오. ※진동자가 손상된 경우 고객센터로 연락하여 주십시오.
디스플레이는 표시되는데 가습이 작동하지 않아요.	설정습도를 현재습도보다 높은 습도로 조절하여 주십시오.

**[폐기]**

- 제품을 폐기해야 하는 경우, 관할 주민센터에 문의하여 해당 지역의 규정에 따라 폐기하여 주십시오.



## 품질보증증서

1. 본 제품은 엄격한 품질관리와 제품검사를 거쳐서 출고되는 제품입니다.
2. 보증기간이라도 실비를 받는 경우는 다음과 같습니다.
  - 가) 사용자의 과오로 인한 고장
  - 나) 부당한 수리, 개조로 인한 고장
  - 다) 천재지변에 의한 고장 및 손상
  - 라) 구매 후 이동 또는 낙하 등에 의한 고장 및 손상
  - 마) 본 제품에 명시된 주의사항 불이행으로 인해 발생한 고장
  - 바) 제품 정격에 맞지 않게 사용한 후 발생한 고장
  - 사) 사용량에 따른 소모성 부품(아로마 필터 등)의 고장
    - 소모성 부품은 A/S 센터로 문의하여 주십시오.
3. 고객센터 및 쇼핑몰
  - 고객센터 : 1566-6884 [www.lequip.kr](http://www.lequip.kr)
  - 구입문의 : 1566-6563 [www.lequip.kr](http://www.lequip.kr)

제품명				
모델명				
보증기간	1년간			
구입일자	년	월	일	구입업체
고객란	성명			
	주소			
	전화			

본 보증서는 재발행이 되지 않으니 보관에 유의 하십시오.  
 품질보증서는 국내에서만 유효하며 제품 구입시 공란에 기재를 하시기 바랍니다.  
 본 제품은 가정용이므로, 용도 이외(영업용 등)에 사용 시 무상보증서비스를 받을 수 없습니다.