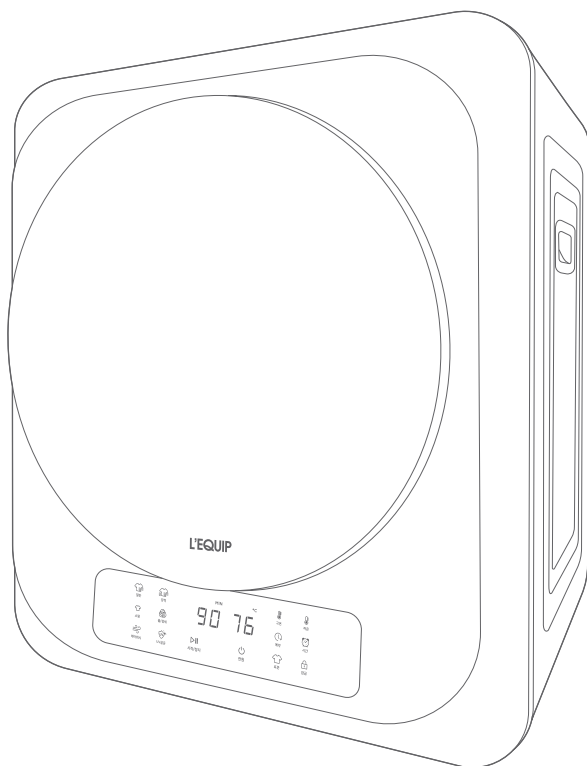


L'EQUIP CLOTHES DRYER USER MANUAL

# 리큘프 의류건조기 사용설명서

LCD-P140 WH



L'EQUIP

VER.0

CLOTHES DRYER

## ◆ 안전 경고 사항

- 제품 사용 전 반드시 사용 설명서를 읽고 숙지한 후 사용하여 주십시오.
- 사용 중에 제품을 이동하거나 충격을 가하지 마시고 전원을 강제로 종료하지 말아주십시오. 제품 고장 및 화재의 원인이 될 수 있습니다.
- 바닥이 단단하고 평평한 곳에 설치하여 주시고 카페트, 방석, 매트, 우드 마루 등의 위에 올려놓고 사용하지 마십시오. 화재 및 고장의 원인이 됩니다.
- 제품을 벽면, 뒷면, 윗면과 최소 10~15cm 거리를 두고 설치하여 주십시오.
- 제품 및 전원 선을 물이나 기타 액체에 담그거나 흐르는 물에 세척하지 마시고 욕실 등 습기가 많은 장소 또는 직사광선에 노출된 장소에서 사용하지 마십시오. 감전 및 부상, 제품 고장의 원인이 됩니다.
- 젖은 손으로 전원 플러그를 만지지 마십시오.
- 제품 사용 및 보관 시 가스가 실내로 역류하지 않도록 적절한 환기가 제공되어야 합니다. 제품을 통풍이 잘 되는 공간에 설치하여 주시고 밀폐된 공간에 설치하지 마십시오. 제품 고장 및 오작동의 원인이 됩니다.
- 배기는 가스 또는 그 밖의 연료를 연소하는 기기에서 매연을 배기하는데 사용되는 연도로 배출해서는 안 됩니다.
- 제품을 사용하지 않을 때, 제품의 이동 또는 청소를 할 때는 반드시 전원 플러그를 뽑아 주십시오. 전원 코드를 잡아당겨 플러그를 빼지 마십시오. 누전 시, 감전, 화재의 위험이 됩니다.
- 전원코드가 손상되지 않았는지 정기적으로 점검하여 주시고, 만일 전원코드가 손상되었으면 기기 사용을 즉시 멈추십시오. 손상된 전원코드는 반드시 리쿼 A/S 센터에 연락하여 수리 후 사용하시기 바랍니다.
- 정격에 맞는 콘센트를 사용하십시오. 정격에 맞지 않는 곳(해외 등)에서 사용 시 고장 및 화재의 원인이 될 수 있습니다. 콘센트의 접지 선은 안정적으로 접지되어야 합니다.
- 전원 코드 위에 무거운 물건, 식탁, 의자 등으로 누르지 마시고 코드에 묻어 있는 먼지나 이물질은 깨끗이 닦은 후 사용하십시오.
- 이 제품은 신체, 감각, 정신 능력이 결여되어 있거나 경험과 지식이 부족하여 감독이나 지시 없이는 안전하게 기기를 사용할 수 없는 사람(어린이 포함)이 사용하도록 만들어지지 않았습니다.
- 어린이와 반려동물이 제품을 가지고 놀지 못하도록 제품을 안전한 위치에 두시고 작동 시키지 못하도록 주의와 감독이 필요합니다. 감전이나 부상의 원인이 됩니다.
- 건조기 내부로 어린이나 반려동물 등이 들어가지 못하도록 주의하여 주십시오.

L'ÉQUIP | LCD-P140 WH

VER.0

CLOTHES DRYER

- 질식의 위험이 있으므로 동봉된 스티로폼, 비닐 등 포장재는 어린이의 손이 닿지 않는 곳에 보관 또는 폐기해 주십시오.
- 다른 기기와 병행하여 사용하면 과부하로 인한 화재 및 감전의 위험이 있습니다. (변압기 사용이 불가 제품입니다.)
- 멀티탭 또는 연장선을 사용하지 마십시오. 사용 시 콘센트의 허용 소비 전류 및 전력 부족으로 전원이 꺼질 수 있으며 화재 및 감전의 원인이 됩니다.
- 기기를 사용하지 않을 때 또는 조립, 분해, 청소 전에는 제품의 전원 플러그를 항상 분리하여 주십시오.
- 전문가 이외의 사람은 절대로 분해, 수리, 개조하지 마십시오. 발화 및 감전, 이상 동작으로 인한 상해를 입을 수 있습니다.
- 이 기기의 모든 부품과 구성품은 제조업체가 제공한 정품이어야 하며 지침에 따라 올바르게 사용되어야 합니다. 이 기기에 맞지 않는 다른 모든 부품 또는 구성품은 엄격히 금지됩니다.
- 이 제품은 가정용입니다. 상업적인 용도 또는 야외에서 사용하지 마십시오.
- 가스 파이프, 절연 수도꼭지, 전화선, 피뢰침 등 낙뢰 시 위험한 곳에서 접지하지 마십시오. 폭발, 화재 또는 감전의 원인이 됩니다.
- 인화성이나 화기가 있는 물건 혹은 전자파가 많이 발생하는 제품, 자석류 가까이에서 사용하거나 취급, 보관하지 마십시오. 등유, 가솔린, 신나, 담뱃불 등은 폭발이나 화재의 원인이 되며 타 전자기기로 인한 제품의 고장이 생길 수 있습니다.
- 제품 청소 시 휘발성 물질, 신나, 벤젠, 왁스 등을 사용하지 마십시오. 제품 변색 및 외관 손상의 원인이 됩니다.
- 기기가 외부의 타이머나 분리된 원격 조정 시스템에 의해 동작되도록 의도되지 않았습니다.
- 제품에서 이상한 소리, 냄새, 연기가 나면 즉시 전원 콘센트에서 플러그를 제거하여 주시고 고객센터로 연락하여 주십시오.
- 미용실, 뷰티샵, 마사지사 등 업소용으로 설치하지 마십시오. 인화성 물질로 인한 화재의 원인이 됩니다.
- 피부관리실, 안마시술소, 미용실, 병원 등에서 사용하는 오일, 크림, 화학물질(산업용 포함) 등이 묻은 세탁물은 건조하지 마십시오. 화재 및 폭발의 위험이 있습니다.
- 식용유, 아세톤, 알코올, 석유, 얼룩 제거제, 테레빈유, 왁스, 왁스 제거제 같은 물질로 오염된 세탁물은 넣지 마십시오. 물세탁 후에도 기름 성분이 완전히 제거되지 않아 폭발 및 화재의 위험이 있습니다.

## ◆ 안전 경고 사항

- 드라이클리닝으로 세탁된 세탁물을 절대 건조하지 마십시오.
- 제품 사용 전, 건조물의 주머니에서 라이터, 성냥, 동전, 머리핀, 날카로운 금속물, 못, 나사, 돌 등과 같은 물건을 모두 제거해 주십시오. 제품 고장 및 화재의 원인이 됩니다.
- 전기담요 또는 카페트, 방석 및 누빔 이불, 라텍스 폼, 샤워캡, 방수 직물, 고무가 붙은 품목 등의 의류 또는 베개를 절대 건조하지 마십시오. 제품 손상 및 화재의 원인이 됩니다.
- 동작 중, 제품의 도어를 강제로 열지 마시고 제품 동작이 완전히 끝난 후에 열어주십시오. 고온의 증기나 과열된 제품으로 인해 감전, 화재, 폭발의 위험이 있습니다.
- 동작 중, 제품을 두고 자리를 비우지 마시고 건조가 끝나면 반드시 건조물을 꺼내주십시오.
- 동작 중, 제품의 표면 또는 도어가 뜨거우므로 손을 대지 마시고 화상 및 상해에 주의하여 주십시오.
- 의류 이외의 다른 것을 넣고 작동시키지 마십시오.
- 제품의 배기구가 장애물에 의해 막히지 않도록 주의하여 주십시오.

## ◆ 안전 주의 사항

- 이 제품의 정격 건조 용량은 2.5kg입니다.
- 건조 용량의 기준은 마른 건조물 기준입니다.
- 초기 사용 시, 건조기 드럼 내부에 새 제품 특유의 냄새가 나는 경우가 있으나 제품 이상이 아니므로 안심하고 사용하십시오.
- 건조기에 의류를 넣거나 꺼낼 때에는 본체를 잡고 도어를 여십시오.
- 반려동물, 쥐, 벌레 등이 전원선 등 제품을 손상시키지 않도록 주의하여 주십시오.
- 제품 위에 올라가거나 무거운 물건 또는 물이 들어 있는 물건, 액체가 새어나올 수 있는 물건은 올리지 마십시오. 제품 고장 및 외관 손상의 원인이 됩니다.
- 제품의 외부 또는 드럼 내부에 오염이 있을 경우, 부드러운 물수건으로 닦아주시고 물로 직접 행구지 마십시오.

## ◆ 안전 주의 사항

- 제품 사용 전, 건조물의 라벨을 반드시 확인해주시고 라벨에 명시되어 있는 건조 방법에 따라 건조시켜주십시오. 비슷한 재질 또는 같은 재질의 옷을 함께 건조하는 것을 권장합니다.
- 건조물의 수축과 손상에 주의하여 주시고 양, 재질, 탈수 정도에 따라 건조 시간을 조절해 주십시오.
- 지퍼, 후크, 단추, 버튼, 넥타이 원단 벨트 등을 반드시 잠근 후 건조해주시거나 뒤집어서 건조해 주십시오. 드럼 내부 손상 및 옷감 손상의 원인이 됩니다.
- 건조할 의류의 양은 정격 용량의 70~80% 정도일 때 사용하는 것을 권장합니다. 권장량을 초과할 경우 제품 고장 및 옷감 손상, 성능 저하의 원인이 됩니다.
- 건조물이 제품 투입구 주변에 끼이거나 걸리지 않도록 주의하여 주십시오. 의류 손상 및 제품 파손, 누수의 원인이 됩니다.
- 물기가 많은 의류는 완전히 탈수된 후 건조기를 사용하여 건조할 수 있습니다. 손으로 물기를 제거한 의류의 경우, 많은 양의 수분이 존재하며 누수 가능성 및 건조 시간 증가 등으로 인해 건조기 사용을 권장하지 않습니다.
- 제품 사용 시, 섬유유연제 사용을 권장하지 않습니다. 섬유 유연제 또는 이와 유사한 제품을 사용할 경우, 사용 설명서에 따라 사용해 주십시오.
- 건조 과정에서 발생하는 물을 마시거나 이용하여 음식을 조리하지 마십시오. 건강상의 문제를 초래할 수 있습니다.
- 작동 중 또는 완료 후, 제품 내부 및 건조물의 열기로 인해 화상을 입을 수 있으니 주의하여 주십시오. 건조가 완료되면 도어를 열어 제품 내부의 열기를 제거한 후 바로 꺼내어 주시기 바랍니다.
- 필터 없이 제품을 작동시키지 마십시오. 제품 고장의 원인이 됩니다.
- 배기필터는 매 번 사용 후 청소하여 주시고 흡기필터는 주기적으로 확인하여 오염 정도에 따라 청소하여 주십시오.
- 필터 세척 시, 손상되지 않도록 주의하여 주시고 물로 세척하였을 경우에는 완전히 말린 후 재사용해주시기 바랍니다.



감전주의



화상주의



화재주의

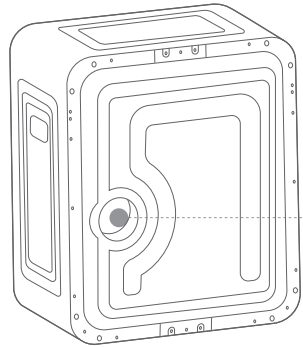
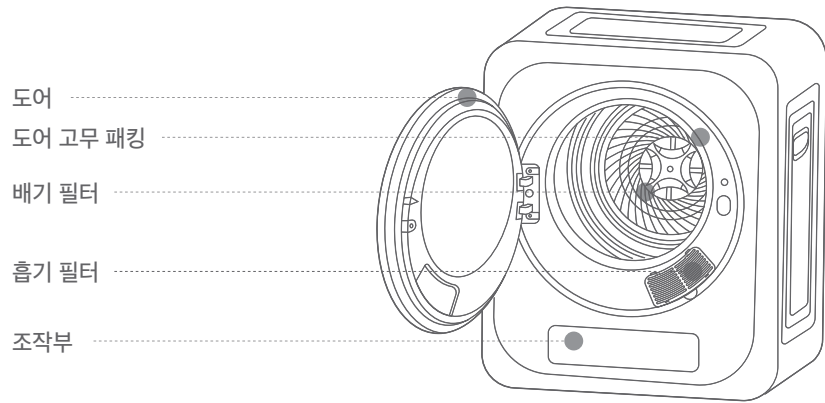
표시사항을 위반할 경우, 심각한 상해나 안전사고를 초래할 가능성이 있습니다.

VER.0

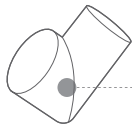
CLOTHES DRYER

L'ÉQUIP | LCD-P140 WH

## ◆ 제품 외관 및 구성품



배기구



배기관

L'EQUIP | LCD-P140 WH

CLOTHES DRYER

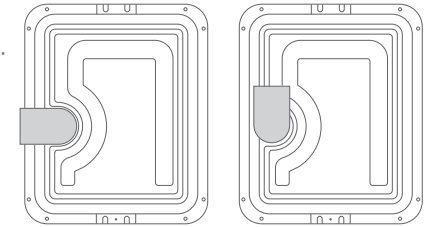
VER.0

## ◆ 설치 방법

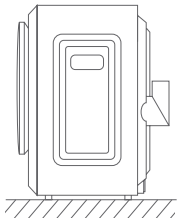
### 설치 방법

- 바닥이 단단하고 수평인 곳에 설치하여 주십시오.
- 제품을 벽면, 뒷면, 윗면과 최소 10-15cm 거리를 두고 설치하여 주십시오.
- 제품의 배기구가 장애물에 의해 막히지 않도록 주의하여 주십시오.
- 설치 전, 젖은 부드러운 천으로 제품의 외부와 드럼 내부의 오염된 부분을 닦아주십시오.

1. 배기관을 장착하십시오.  
필요에 따라 배기관의 방향을 조절 하십시오.



2. 건조기를 수평으로 설치하여 주십시오. 건조기를 거꾸로 세워 설치해서는 안됩니다.  
수평 지면과 탁상 위에 놓았을 때 바닥과 탁상 부분이 단단하고 기울어지는 부분 없이 수평이 되어야 합니다.

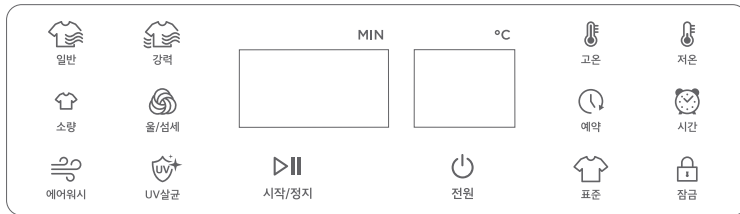


## ◆ 사용방법

### 사용하기 전

- 건조기 내부에 이물질이 없는지 확인해주시고.
- 필터가 잘 조립되어 있는지 확인하여 주십시오.

### [모드 설명]



- ※ 건조물의 수축 및 손상에 주의하여 주십시오.
- ※ 건조물의 라벨을 반드시 확인해 주시고 라벨에 명시되어 있는 건조 방법에 따라 건조시켜 주십시오.
- ※ 다음 설명은 참조용입니다. 건조물의 양, 재질, 탈수 정도에 따라 건조 시간을 조절해 주십시오.

**전원** : 제품의 전원을 켜기 위해 전원 버튼을 눌러주십시오.

**시작/정지** : 이 버튼을 눌러 제품을 시작/정지할 수 있습니다.

**일반** : 고온/저온 설정이 가능하며 고온에서 100분 저온에서 120분 작동합니다. 이 모드는 건조물의 용량이 정격 건조 용량의 70~80% 정도일 때 사용하는 것을 권장합니다.

**강력** : 고온/저온 설정이 가능하며 고온에서 130분 저온에서 150분 작동합니다. 이 모드는 건조물의 용량이 정격 건조 용량의 70~80% 정도일 때 사용하는 것을 권장합니다.

**소량** : 고온(약 60°C)으로 20분 동안 작동합니다. 20, 30, 40분 시간 설정이 가능합니다. 이 모드 건조물의 용량이 정격 건조 용량의 30~40% 정도일 때 사용하는 것을 권장합니다.

**울/섬세** : 저온(약 40°C)으로 90분동안 작동합니다.

**에어워시** : 저온(약 30°C)으로 30, 35, 40분 시간 설정이 가능합니다. 이 모드 건조물의 용량이 정격 건조 용량의 30~40% 정도일 때 사용하는 것을 권장합니다.

VER.0

**UV살균** : 이 버튼은 일반, 강력, 소량, 울/섬세, 에어워시, 예약, 시간설정 모드에서 사용 가능합니다. 이 모드가 작동되면 드럼 내부에 파란색 빛이 켜집니다.

**고온** : 일반, 강력 모드에서 설정 가능합니다. 일반적으로 약 40°C~60°C의 온도에서 작동합니다.

**저온** : 일반, 강력 모드에서 설정 가능합니다. 일반적으로 약 30°C~40°C의 온도에서 작동합니다.

**예약** : 고온, 30분이 기본 설정이며 저온 및 시간 설정이 가능합니다. 시간은 30분, 1~8시간(1시간 단위)로 설정 가능합니다. 예를 들어, 예약 30분을 설정하면 30분 후 제품이 건조를 시작합니다. 일반, 강력, 소량, 울/섬세, 에어워시 모드에서 설정 가능합니다.

**시간** : 고온, 30분이 기본 설정이며 저온 및 시간 설정이 가능합니다. 시간은 30분 단위로 240분까지 설정 가능합니다. 예를 들어, 시간을 30분 설정하면 제품은 30분동안 작동됩니다.

**잠금** : 잠금을 3초동안 길게 누르면 조작부를 잠금/해제할 수 있습니다. 제품이 작동을 시작하고 5분이 지나면 자동으로 조작부가 잠금됩니다. 작동 중, 제품의 도어를 열면 잠금이 해제됩니다.

**표준** : 고온 설정이 불가하며 저온으로 255분동안 작동합니다. 제품의 전원을 켜고 3분 내에 이 모드를 선택하여 주십시오. 3분 후에는 이 모드를 작동할 수 없습니다.

L'EQUIP | LCD-P140 WH

CLOTHES DRYER

### [사용 방법]

1. 제품의 전원선을 콘센트에 연결하여 주십시오.
2. 전원 버튼을 눌러 제품의 전원을 켜주십시오.
3. 원하는 모드(일반, 강력, 소량, 울/섬세, 에어워시, 표준)를 설정하여 주십시오.
4. 원하실 경우 UV 살균, 예약, 시간을 설정하여 주십시오.
  - 표시창에 설정된 모드의 아이콘이 깜박입니다. (시간 설정 모드 제외)
5. 시작 버튼을 누르면 제품이 작동을 시작합니다.
  - 주기적으로 회전 방향을 전환하는 양방향 회전 방식입니다.
6. 작동 중 제품의 도어를 열면 3초 후 자동 정지되며 재가동을 위해 도어를 다시 닫고 시작/정지 버튼을 눌러주십시오.
  - 작동 중 제품의 도어를 열면 조작부에 'E1' 오류코드가 표시됩니다.
7. 작동이 완료되면 알람음이 울리고 자동 정지되며 표시창에 'END'가 표시됩니다.
8. 건조가 완료되면 도어를 열어 제품 내부의 열기를 제거한 후 바로 꺼내어 주십시오. 제품 내부 또는 건조물의 열기로 화상을 입을 수 있으니 주의하여 주십시오.

## ◆ 사용방법

### [세척 및 유지보수]

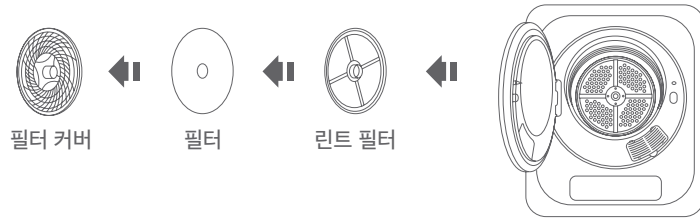
건조기의 정상 작동을 위해 배기 필터와 흡기 필터는 항상 깨끗해야 하며 본체는 정기적으로 청소하여야 합니다. 청소 전 전원 콘센트에서 반드시 전원 플러그를 뽑아주십시오.

#### 1. 배기 필터

배기 필터는 매 사용시 청소가 필요합니다.

##### ① 배기 필터를 제거해주세요.

드럼 내부의 정면에 위치하여 있는 배기 필터를 잡아 당겨 제거해주시십시오.



##### ② 남아있는 부스러기들을 제거해주세요

필터 커버, 필터, 린트 필터를 각각 해제해주시십시오. 부드러운 브러쉬 또는 진공 청소기를 이용하여 린트 필터와 필터를 청소해주시고 물로도 세척가능하나 손상되지 않도록 조심해주시십시오.



##### ③ 필터를 다시 올바른 위치에 넣어주시십시오.

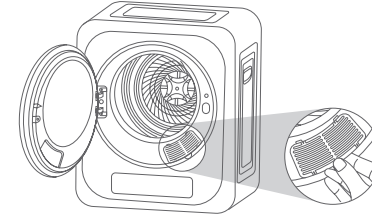
청소 후 린트필터, 필터, 필터커버순으로 다시 조립하여 내부에 장착하여 주십시오. (물로 세척한 필터는 완전히 말린 후 재사용해주시십시오.)



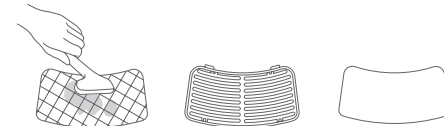
#### 2. 흡기 필터

주기적으로 흡기 필터의 상태를 확인하여 오염의 정도에 따라 청소를 진행하여 주십시오. 한 달에 1번 정도 청소하는 것을 권장합니다.

##### ① 커버가 분리될 수 있도록 커버 중간의 홈 부분을 살짝 밀어 들어 올려 분리해주시십시오.



##### ② 필터에 부착되어 있는 먼지를 부드러운 브러쉬 또는 진공 청소기를 사용하여 제거해 주십시오. 물로도 세척 가능하나 손상되지 않도록 주의하여 주십시오.



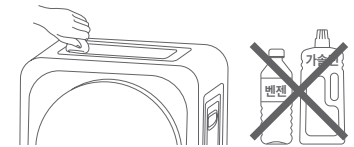
##### ③ 다시 올바른 위치에 넣어주세요.

(물로 세척한 필터는 완전히 말린 후 재사용해주시십시오.)

#### 3. 제품 외관

드럼 내부 또는 건조기 외부의 먼지를 젖은 부드러운 천으로 닦아냅니다. 오염이 잘 지워지지 않는 경우는 주방용 클리너로 조금 닦은 후 깨끗한 천으로 닦아주세요.

주의 : 본체를 희석제, 가솔린 또는 알코올로 닦지 마세요.



#### [오류코드]

오류코드	원인	해결방안
E1	제품을 작동시킨 후 건조기 문을 열었습니다.	작동을 멈추고 건조기 문을 열어주세요.
E2	드럼 내부의 온도가 70℃보다 높습니다.	제품을 멈추고 충분히 식혀주세요.
E3	온도 센서 오류(전기회로 고장)	고객센터로 연락주시십시오.
E4	전기회로 또는 커넥터 고장	고객센터로 연락주시십시오.

VER.0

L'ÉQUIP | LCD-P140 WH

CLOTHES DRYER

## 자주 묻는 질문

제품에 오류가 있거나 작동되지 않을 경우 전원 콘센트에서 전원 플러그의 연결을 해제하고 제품이 충분히 식힌 후, 아래의 사항들을 확인하여 조치를 취해 주십시오.

아래의 해결 방법으로 해결되지 않을 경우 직접 수리하지 마시고 고객센터로 연락주십시오.

문제	원인	해결
건조기가 작동하지 않아요.	정전이 되었습니다.	다시 전원이 들어올 때까지 사용하지 마십시오.
	전원 코드가 연결되어 있지 않습니다.	전원 코드를 연결해 주십시오.
	과부하가 걸렸습니다.	건조물을 건조기에 넣을 때는 반드시 탈수가 되어 있어야 합니다. 양이 너무 많으면 나눠서 건조해 주십시오.
	잠금 기능이 켜져 있습니다.	잠금 기능을 해제해 주십시오.
건조 코스를 변경할 수 없어요.	건조가 시작된 후 변경하려 합니다.	건조 시작 이후 건조 코스를 변경할 수 없습니다. 건조기를 껐다가 켜주시고 필요에 따라 코스를 변경해 주십시오.
건조기 도어가 닫히지 않아요.	필터 위치가 정확하지 않습니다.	필터를 올바른 위치에 맞춰 조립해 주십시오.
	도어 패키징이 제대로 결합되지 않았습니다.	건조물이 고무패킹 사이에 끼었는지 확인하시고 재조립해 주십시오.
건조기의 표면이 뜨겁거나 연기 또는 냄새가 나요.	흡기구가 막혔습니다.	흡기 필터의 오염 정도를 확인해 주시고 청소하여 주십시오.
	배기구 또는 배기관 막혔습니다.	배기구, 배기관의 막힌 부분 또는 배기 필터를 청소하여 주십시오.
옷에 구김이 너무 많이 생겨요.	건조기 안에 건조물이 너무 가득합니다.	건조기 안에 건조물을 너무 가득 채우지 마십시오.
	작동 종료 후 옷이 제 때 꺼내지지 못했습니다.	건조기 종료 후, 도어를 열어 제품 내부의 열기를 제거한 후 건조된 건조물을 바로 꺼내어 주십시오.
	건조물이 제대로 분류되지 않았습니다.	건조물을 분류한 후에 나눠서 말리십시오.
	건조기의 온도가 너무 높게 설정되어 있습니다.	건조물에 붙어 있는 라벨 지침에 따르십시오.

L'EQUIP | LCD-P140 WH

VER.0

CLOTHES DRYER

문제	원인	해결
	건조기 안에 건조물이 너무 가득합니다.	건조물의 양이 많으면 나누어 여러 번 건조하십시오.
	필터가 막혀서 공기가 들어오고 나가는데 영향을 미칩니다.	흡기구 및 배기구의 필터를 정기적으로 청소하십시오.
옷이 잘 건조되지 않아요.	건조물이 너무 가득해서 영켰습니다.	영킨 건조물을 풀고 다시 말려주십시오.
	제품이 밀폐된 좁은 위치에 설치되어 있습니다.	환기가 잘되는 곳에 제품을 설치해 주시고 제품의 양옆으로 약 10cm 공간을 유지해 주시고 제품의 앞, 뒤 쪽으로 약 15cm 정도 공간을 만들어 주십시오.
옷이 줄어들었어요.	과도하게 건조되었습니다.	건조물의 라벨에 있는 지침을 따르십시오. 옷이 쉽게 줄어들면 건조할 때 자주 확인하여 주십시오. 과도한 건조를 방지하기 위해 옷이 살짝 젖은 상태일 때 꺼내서 걸어 놓거나 평평하게 눕혀 완전 건조해 주십시오.
옷에 먼지가 많습니다.	건조물의 마찰로 인해 먼지가 생기는 것은 정상입니다.	배기 필터 또는 흡기 필터를 청소하여 주시고 건조물의 마찰을 줄이기 위해 건조물을 안쪽으로 뒤집어서 건조해 주십시오.

### 폐기

제품을 폐기해야 하는 경우, 해당 지역의 규정에 따라 폐기되어야 하며 관할 주민센터에 문의하거나 폐가전 제품 배출예약 시스템을 통해 폐기해야 합니다.

1. 본 제품은 엄격한 품질관리와 제품검사를 거쳐서 출고되는 제품입니다.

2. 보증기간이라도 실비를 받는 경우는 다음과 같습니다.

- 가) 사용자의 과오로 인한 고장
- 나) 부당한 수리, 개조로 인한 고장
- 다) 천재지변에 의한 고장 및 손상
- 라) 구매 후 이동 또는 낙하 등에 의한 고장 및 손상
- 마) 본 제품에 명시된 주의사항 불이행으로 인해 발생한 고장
- 바) 제품 정격에 맞지 않게 사용한 후 발생한 고장

3. 고객센터 및 쇼핑몰

고객센터 : 1566-6884 [www.lequip.kr](http://www.lequip.kr)

구입문의 : 1566-6563 [www.lequip.kr](http://www.lequip.kr)

제품명	회전형 전기건조기(Tumble Dryer)		
모델명	LCD-P140 WH		
보증기간	1년간		
구입일자	년	월	일
			구입업체
고객란	성명		
	주소		
	전화		

본 보증서는 재발행이 되지 않으니 보관에 유의 하십시오.

품질보증서는 국내에서만 유효하며 제품 구입시 공란에 기재를 하시기 바랍니다.

본 제품은 가정용이므로, 용도 이외(영업용 등)에 사용 시 무상보증서비스를 받을 수 없습니다.

VER.0

L'EQUIP | LCD-P140 WH

CLOTHES DRYER







**L'EQUIP**

주소 경기도 화성시 장안면 포승장안로 1196

TEL 1566-6884

FAX 031-351-1318

E-MAIL [help@lequip.kr](mailto:help@lequip.kr)

SITE [www.lequip.kr](http://www.lequip.kr)