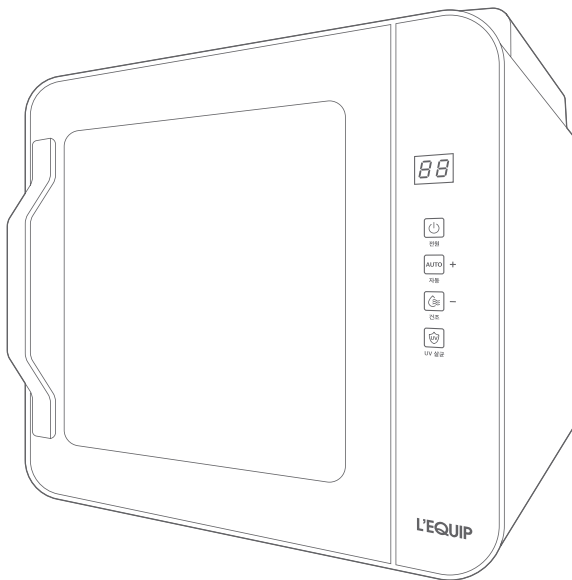


VER.0

리quip UV살균 식기건조기 사용설명서

L'EQUIP DISH DRYER USER GUIDE | LOTD-P35WH

DISH DRYER



L'EQUIP

- 잘못된 사용으로 인한 손상을 방지하기 위해 제품 사용 전 반드시 사용 설명서를 주의 깊게 읽고 기재된 지침에 따라 제품을 사용하십시오.
- 본 제품의 모든 사용자가 사용 설명서를 언제든지 참고할 수 있도록 읽고 난 후에 적절히 보관하십시오.
- 이 제품은 가정용입니다. 상업적인 용도 또는 야외에서 사용하지 마십시오.
- 사용 중에 제품을 이동하거나 충격을 가하지 마시고 전원을 강제로 종료하지 말아 주십시오. 제품 고장 및 화재의 원인이 될 수 있습니다.
- 바닥이 단단하고 평평한 곳에 설치하여 주시고 카페트, 방석, 매트, 우드마루 등의 위에 올려놓고 사용하지 마십시오. 화재 및 고장의 원인이 될 수 있습니다.
- 전원플러그를 콘센트에 정확하게 접지하지 않으면 누전으로 인한 화재의 원인이 됩니다.
- 제품 및 전원선을 직접적으로 물이나 기타 액체에 담그거나 흐르는 물에 세척하지 마시고 욕실 또는 목욕탕 등 습기가 많은 곳에서 사용하지 마십시오. 감전 및 부상, 제품 고장의 원인이 됩니다.
- 전원 코드를 잡아 당겨 플러그를 빼지 마십시오.
- 전원코드가 손상되지 않았는지 정기적으로 점검하여 주시고, 만일 전원코드가 손상되었으면 기기 사용을 즉시 멈추십시오. 손상된 전원코드는 반드시 리quip A/S 센터에 연락하여 수리 후 사용하시기 바랍니다.
- 정격(220V~)에 맞는 콘센트를 사용하십시오. 정격에 맞지 않는 곳(해외 등)에서 사용 시 고장 및 화재의 원인이 될 수 있습니다.
- 전원선 위에 무거운 물건을 올려놓거나 전원선이 식탁, 의자 등에 의해 눌리지 않도록 주의하십시오. 코드를 무리하게 구부리거나, 묶거나, 잡아당기지 마십시오. 화재 및 감전의 원인이 됩니다.

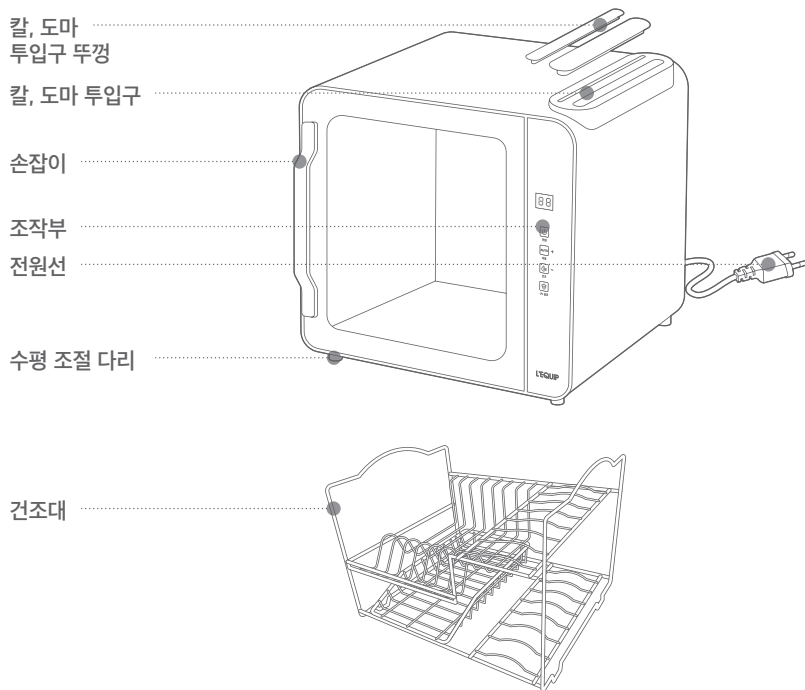
- 제품 근처에 어린이가 가까이 가지 않도록 주의하시고 제품과 코드를 어린이의 손이 닿지 않는 곳에 보관하십시오. 신체, 감각 또는 정신 능력이 저하되거나 경험 및 지식이 부족한 사람(어린이 포함)의 경우 안전한 방법으로 기기의 사용에 관한 감독 또는 지시를 받고 관련된 위험을 이해해야만 이 기기를 사용할 수 있습니다.
- 스티로폼, 비닐 등 포장재는 어린이가 가지고 놀지 못하도록 주의와 감독이 필요합니다. 질식의 위험이 있습니다.
- 다른 기기와 병행하여 사용하면 과부하로 인한 화재 및 감전의 위험이 있습니다. (변압기 사용이 불가 제품입니다.)
- 멀티탭 또는 연장선을 사용하지 마십시오. 사용시 콘센트의 허용 소비 전류 및 전력 부족으로 전원이 꺼질 수 있으며 화재 및 감전의 원인이 됩니다.
- 기기를 사용하지 않을 때 또는 조립, 분해, 청소 전에는 제품의 전원 플러그를 항상 분리하여 주십시오.
- 전문가 이외의 사람은 절대로 분해, 수리, 개조하지 마십시오. 발화 및 감전, 이상 동작으로 인한 상해를 입을 수 있습니다.
- 이 기기의 모든 부품과 구성품은 제조업체가 제공한 정품이어야 하며 지침에 따라 올바르게 사용되어야 합니다. 이 기기에 맞지 않는 다른 모든 부품 또는 구성품은 엄격히 금지됩니다.
- 인화성이나 화기가 있는 물건 혹은 전자파가 많이 발생하는 제품, 열원 가까이에서 사용하거나 취급하지 마십시오. 등유, 가솔린, 신나, 담뱃불은 등 가연물질은 폭발이나 화재의 원인이 되며 타 전자기기로 인한 제품의 고장이 생길 수 있습니다.
- 기기가 외부의 타이머나 분리된 원격조정시스템에 의해 동작되도록 의도되지 않았습디다.

- 제품 설치 시, 평평하고 통풍이 잘 되는 장소에 벽면 5cm, 뒷면 10cm, 윗면 20cm 이상의 거리를 두고 설치하십시오.
- 제품 위에 물건 또는 천을 올려놓지 마시고 배기구가 막히지 않게 주의하여 주십시오. 과열에 의한 본체의 변형, 화재 등의 위험이 있으니 주의하여 주십시오.
- 도어 조작 시 손끼임 및 베임에 주의하십시오.
- 사용 전, 식기에 묻어있는 기름기를 완전히 제거해 주십시오. 기름기를 제거하지 않은 식기를 사용할 경우 냄새가 발생할 수 있습니다.
- 제품 사용 시, 식기는 겹치지 않도록 배치해야 하며 세로로 하나씩 놓는 것이 좋습니다.
- 내열 식기가 아닐 경우 사용하지 마십시오.
- 작동 전 제품의 도어를 반드시 닫아 주십시오.
- 사용 중 제품의 도어를 열지 마십시오. 사용 시간 및 살균, 건조 기능에 영향을 미치며 화상의 위험이 있습니다.
- 작동 중에 제품 표면 및 도어에 손을 대거나 신체 부위를 접촉하지 마십시오. 화상의 위험이 있습니다.
- 사용 중에 이상한 소리나 냄새 또는 연기가 나면 즉시 전원 코드를 뽑아 주시고 고객센터로 연락 주십시오.
- UV광선을 직접 응시하지 마십시오. 눈 손상의 원인이 됩니다.
- 사람의 눈이 UV광선을 직접 응시하는 것을 방지하기 위해 제품 사용 중 도어를 열었을 때 작동이 정지되며 도어를 닫으면 재작동됩니다.
- 효과적인 살균 및 화상의 위험을 방지하기 위해 작동이 끝나고 20분 후에 도어를 여는 것을 권장합니다.

-
- 건조가 완료된 후 내부의 식기 건조대 및 식기가 뜨거울 수 있으니 꺼내기 전 충분히 식힌 후 꺼내주시기 바랍니다.
 - 제품을 사용하지 않을 경우 전원 코드를 콘센트에서 분리하여 보관하십시오. 본 제품을 높은 곳에서 떨어트리거나 충격을 가하지 마십시오.
 - 제품 청소 시 신나, 벤젠, 왁스 등을 사용하지 마십시오. 제품 변색 및 외관 손상의 원인이 됩니다.
 - 최적의 성능을 위해 주기적으로 제품을 세척, 청소해주십시오. 제품에 먼지가 많으면 작동 시장, 고장의 우려가 있습니다. 이상 발견 시 작동을 멈추고 고객센터로 문의해 주십시오.

3

제품 구성 및 명칭



- 제품 용량 : 35L
 - 칼, 도마 수납 가능 수량 : 칼 3자루, 도마 1개
- ※ 칼, 도마 사이즈에 따라 실제 수납 가능한 수량이 상이할 수 있습니다.

조작부



[제품 사용 전]

- 제품 생산 중 묻은 먼지 또는 잔여물에 의해 냄새가 날 수 있습니다. 초기 사용 시 제품의 내부를 완전히 비운 후 10~20분 동안 작동시켜 주십시오.
- 사용 전, 건조대를 세척한 후 사용하여 주십시오.
- 건조 시 식기는 겹치지 않게 놓아야 건조가 효과적입니다.
- 실제 사용하는 식기의 양에 따라 건조 시간 및 성능의 차이가 있을 수 있습니다.

[기능설명]

전원 

전원 버튼을 짧게 누르면 전원이 켜집니다.

전원 버튼을 길게 누르면 표시창이 깜박이며 온도를 설정할 수 있습니다. 기본설정 온도는 65°C이며 조절 가능한 온도 범위는 50~90°C입니다.

자동 AUTO

기본 설정은 60분이며 UV살균이 작동한 후 히터와 음이온이 작동합니다. 자동 버튼을 계속 누르면 90분, 60분, 45분 설정이 가능합니다.

- ① 90분 : UV살균이 먼저 30분간 작동한 후 열풍 (음이온 포함)으로 60분 동안 작동합니다.
- ② 60분 : UV살균이 먼저 30분간 작동한 후 열풍 (음이온 포함)으로 30분 동안 작동합니다.
- ③ 45분 : UV살균이 먼저 30분간 작동한 후 열풍 (음이온 포함)으로 15분 동안 작동합니다.

건조 ☞

기본 설정은 60분이며 열풍으로 작동합니다. 건조 버튼을 다시 누르면 30분, 60분 설정이 가능합니다.

UV 살균 ☞

이 버튼을 누르면 80분 동안 작동하며 UV살균이 먼저 30분간 작동한 후 음이온이 50분 동안 작동합니다.

[작동 방법]

1. 제품을 평평한 곳에 위치시킨 후 전원 플러그를 콘센트에 연결해주시십시오.
2. 전원 버튼을 길게 눌러 원하는 온도를 설정해주시십시오. 온도 설정은 50~90℃까지 설정 가능합니다. 온도 설정 5초 후 깜박임이 멈춥니다.
3. 전원 버튼을 다시 짧게 눌러 전원을 켜주십시오.
4. 원하는 기능(자동, 건조, UV살균)을 선택하면 작동이 자동으로 시작됩니다.
5. 작동이 끝나면 알림음이 울립니다.
6. 사용이 끝나면 전원선을 반드시 뽑아주십시오.
-식기가 원하는만큼 건조되지 않았을 경우 한 번 더 작동시켜 주십시오.

※ 플라스틱 용기를 건조하실 경우 안전을 위해 내열성이 강한 플라스틱 용기만 사용 가능합니다. 사용 전 플라스틱 용기 하단 마크를 반드시 확인하십시오.

※ 사용 가능한 플라스틱 등급 마크 :  내열성 135℃

본체

1. 청소 전에 콘센트에서 전원 코드를 반드시 뽑아 주십시오.
2. 세척 시 중성세제에 묻힌 부드러운 면 또는 스펀지로 내부 및 외부 표면을 닦아 주십시오.
3. 본체를 직접 물에 담그거나 물을 부어 청소하지 마시고 배기구로 물이 들어가지 않도록 주의하여 주십시오.
※ 신나, 벤젠, 가솔린, 광택제, 세제 및 기타 유독성 및 부식성 세정제를 사용하지 마십시오.

건조대

1. 중성세제와 미지근한 물(40℃ 이하)로 건조대를 세척하여 주십시오.
세척 시 건조대가 손상되지 않도록 부드러운 솔을 사용하여 주십시오.
2. 건조대를 완전히 말린 후 본체에 넣어 사용해 주십시오.
3. 건조대에 물 때 또는 찌꺼기가 끼어 냄새가 날 수 있으므로 주기적으로 청소하여 주십시오.

물때 얼룩 제거 방법

1. 본체 바닥에 생긴 물때 얼룩은 헹굼이나 부드러운 천에 치약을 살짝 묻혀 문지른 후 물로 헹구어 주십시오.
2. 얼룩이 잘 지워지지 않을 경우 구연산을 뜨거운 물에 희석시켜 얼룩 부분에 뿌려준 다음 부드러운 천으로 닦아 주십시오.

문제	원인	해결 방법
표시등이 작동하지 않습니다.	전원이 연결되어 있지 않습니다.	전원이 연결되어 있는지 확인해 주십시오.
건조가 되지 않습니다.	건조하려는 식기의 양이 너무 많거나 식기에 물기가 너무 많습니다.	식기의 개수를 줄이고 물기를 적당히 제거하여 작동해 주십시오.
제품이 작동하지 않습니다.	제품의 도어가 제대로 닫히지 않았습니다.	도어를 제대로 닫아 주십시오.
제품 내에 이상한 냄새가 납니다.	이물질 또는 기름기 있는 식기를 사용하였습니다.	제품 내부의 이물질을 제거해 주시고 식기에 묻어 있는 기름기를 제거해 주십시오.
	작동이 완료되기 전에 제품의 도어를 열었습니다.	작동이 끝난 후 제품의 도어를 열어 주십시오.
온도가 표시되지 않습니다.	히터가 고장났습니다.	고객센터로 연락 주십시오.



품질보증서

1. 본 제품은 엄격한 품질관리와 제품검사를 거쳐서 출고되는 제품입니다.
2. 보증기간이라도 실비를 받는 경우는 다음과 같습니다.
 - 가) 사용자의 과오로 인한 고장
 - 나) 부당한 수리, 개조로 인한 고장
 - 다) 천재지변에 의한 고장 및 손상
 - 라) 구매 후 이동 또는 낙하 등에 의한 고장 및 손상
 - 마) 본 제품에 명시된 주의사항 불이행으로 인해 발생한 고장
 - 바) 제품 정격에 맞지 않게 사용한 후 발생한 고장
3. 고객센터 및 쇼핑몰
 고객센터 : 1566-6884 www.lequip.kr
 구입문의 : 1566-6563 www.lequip.kr

제품명	리컵 식기건조기			
모델명	LOTD-P35WH			
보증기간	1년간			
구입일자	년	월	일	구입업체
고객란	성명			
	주소			
	전화			

본 보증서는 재발행이 되지 않으니 보관에 유의 하십시오.

품질보증서는 국내에서만 유효하며 제품 구입시 공란에 기재를 하시기 바랍니다.

본 제품은 가정용이므로, 용도 이외(영업용 등)에 사용 시 무상보증서비스를 받을 수 없습니다.



L'EQUIP

주소 경기도 화성시 장안면 포승장안로 1196

TEL 1566-6884

FAX 031-351-1318

E-MAIL help@lequip.kr

SITE www.lequip.kr