

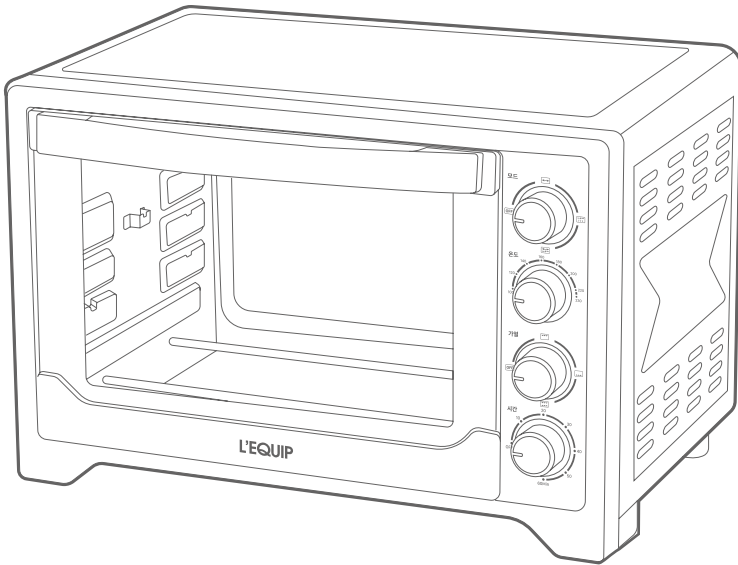
L'EQUIP AIRFRYER OVEN

VER.0

리quip 에어프라이어 오븐 사용설명서

LOV-MO42GY

42L AIRFRYER OVEN



L'EQUIP

- 제품 사용 전 반드시 사용 설명서를 읽고 숙지한 후 사용하여 주십시오
- 사용 중에 제품을 이동하거나 충격을 가하지 마시고 전원을 강제로 종료하지 말아주십시오. 제품 고장 및 화재의 원인이 될 수 있습니다
- 바닥이 단단하고 평평한 곳에 설치하여 주시고 카페트, 방석, 매트, 우드마루 대리석 등의 위에 올려놓고 사용하지 마십시오. 화재 및 고장의 원인이 될 수 있습니다
- 제품 설치 시, 반드시 제품 상부가 완전히 오픈된 공간에 설치하여 주시고 제품의 정면, 후면, 측면에 최소 15cm 이상 공간을 두고 사용하여 주십시오. 전자레인지 수납장과 같이 막힌 공간에 설치 시, 제품의 열기로 인한 화재의 위험이 있으니 반드시 환기가 잘 되는 공간에 설치하여 주십시오.
- 전원플러그를 콘센트에 정확하게 연결하지 않으면 누전으로 인한 화재의 원인이 됩니다.
- 제품 및 전원선을 물이나 기타 액체에 담그거나 흐르는 물에 세척하지 마시고 욕실 등 습기가 많은 곳에서 사용하지 마십시오. 감전 및 부상, 제품 고장의 원인이 됩니다.
- 전원 코드를 잡아 당겨 플러그를 빼지 마십시오.
- 전원코드가 손상되지 않았는지 정기적으로 점검하여 주시고, 만일 전원코드가 손상되었으면 기기 사용을 즉시 멈추십시오. 손상된 전원코드는 반드시 리컬 A/S 센터에 연락하여 수리 후 사용하시기 바랍니다.
- 정격에 맞는 콘센트를 사용하십시오. 정격에 맞지 않는 곳(해외 등)에서 사용 시 고장 및 화재의 원인이 될 수 있습니다.
- 전원 코드 위에 무거운 물건, 식탁, 의자 등으로 누르지 마시고 코드에 묻어 있는 먼지나 이물질은 깨끗이 닦은 후 사용하십시오.
- 이 제품은 신체, 감각, 정신 능력이 결여되어 있거나 경험과 지식이 부족하여 감독이나 지시 없이는 안전하게 기기를 사용할 수 없는 사람(어린이 포함)이 사용하도록 만들어지지 않았습니니다.
- 어린이와 반려동물이 제품을 가지고 놀지 못하도록 제품을 안전한 위치에 두시고 작동시키지 못하도록 주의와 감독이 필요합니다. 감전이나 부상의 원인이 됩니다.
- 스티로폼, 비닐 등 포장재는 어린이가 가지고 놀지 못하도록 주의와 감독이 필요합니다. 질식의 위험이 있습니다.
- 다른 기기와 병행하여 사용하면 과부하로 인한 화재 및 감전의 위험이 있습니다. (변압기 사용이 불가 제품입니다.)

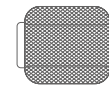
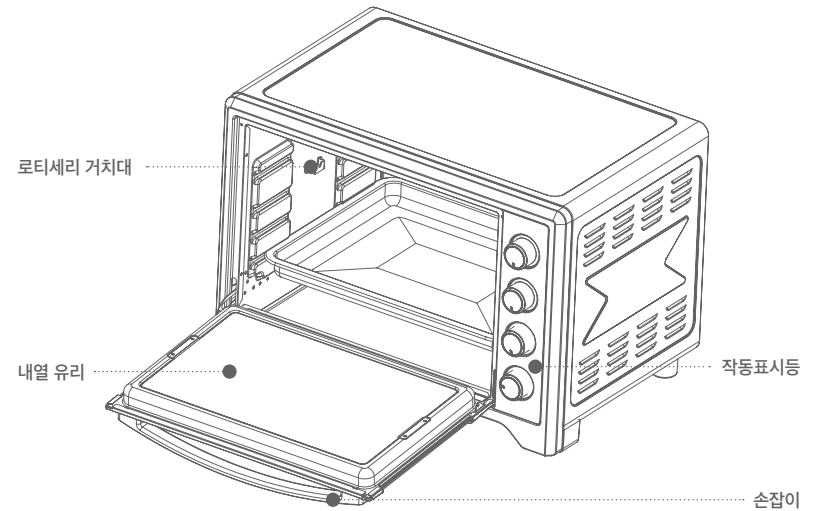
- 멀티탭 또는 연장선을 사용하지 마십시오. 사용자 콘센트의 허용 소비 전류 및 전력 부족으로 전원이 꺼질 수 있으며 화재 및 감전의 원인이 됩니다.
- 기기를 사용하지 않을 때 또는 청소 시에는 제품의 전원 플러그를 항상 분리하여 주십시오.
- 전문가 이외의 사람은 절대로 분해, 수리, 개조하지 마십시오. 감전, 이상동작으로 인한 상해를 입을 수 있습니다.
- 이 기기의 모든 부품과 구성품은 제조업체가 제공한 정품이어야 하며 지침에 따라 올바르게 사용되어야 합니다. 이 기기에 맞지 않는 다른 모든 부품 또는 구성품은 엄격히 금지됩니다.
- 이 제품은 가정용입니다. 상업적인 용도 또는 야외에서 사용하지 마십시오.
- 직사광선, 인화성이나 화기가 있는 물건 혹은 전자파가 많이 발생하는 제품 가까이에서 사용하거나 취급하지 마십시오. 또한 등유, 가솔린, 신나, 담뱃불은 폭발이나 화재의 원인이 되며 타 전자기기로 인한 제품의 고장이 생길 수 있습니다.
- 사용 중 또는 직후에 제품의 표면에 잔열 이 남아있을 수 있으니 손을 대거나 가까이 하지마십시오. 화상 및 부상의 위험이 있습니다.
- 제품이 작동 중 검은 연기가 발생하면 즉시전원 플러그를 뽑으시고 고객센터로 연락하십시오.
- 제품을 장시간 사용하지 않을 경우 전원 플러그를 콘센트에서 분리하여 주십시오.
- 제품 세척 시 신나, 벤젠, 왁스 등을 사용하지 마십시오. 제품 변색 및 외관 손상의 원인이 됩니다.
- 제품 사용 직후 또는 사용 중에 제품 본체 내부, 표면에 손을 대거나 신체 부위를 접촉하지 마십시오. 화상 및 부상의 위험이 있습니다.
- 제품의 본체를 물로 세척하는 것은 엄격히 금지되어 있습니다. 제품 고장 및 화재, 감전의 원인이 됩니다.
- 기기가 외부의 타이머나 분리된 원격조정시스템에 의해 동작되도록 의도되지 않았습니니다.

- 과도하게 크기가 큰 요리 재료 또는 종이 호일 종이류, 플라스틱류, 금속류 등을 넣어 작동하지 마십시오. 과열 및 화재의 원인이 됩니다.
- 이 제품을 처음 사용하는 경우 약간의 냄새 및 연기가 발생할 수 있습니다. 이는 정상적인 현상입니다. 연기와 냄새가 지속될 경우 즉시 제품의 전원을 끄고 전원플러그를 콘센트에서 분리한 후 리qip A/S 센터로 연락하여 주십시오.
- 제품 세척 및 유지 관리를 할 때는 제품을 충분히 식히고 전원플러그를 콘센트와 제품에서 분리한 후 세척, 관리하여 주십시오.
- 이 제품은 사용자의 주의와 감독이 필요한 제품입니다. 제품이 작동하는 동안 자리를 비우거나 제품을 방치하지 마십시오.
- 제품 세척 시, 연마제 또는 부식성 성분이 들어간 세제, 연마 스펀지, 수세미 (금속성 또는 나일론 소재) 등 또는 날카로운 물건을 사용하지 마십시오.
- 껍질이 있는 열매 또는 음료수, 캔음료 등을 가열하지 마십시오. 내부 팽창에 의해 터지면 부상의 위험이 있습니다.
- 조리 재료를 넣지 않은 상태에서 제품을 장시간 동작시키지 마십시오. 제품의 오작동 및 제품 파손, 화재의 원인이 됩니다.
- 조리 중 또는 조리 후 손잡이 및 제품의 표면, 조리기구가 매우 뜨거움으로 화상에 주의하십시오.
- 조리 중 또는 완료 후 완성된 음식을 꺼낼 때는 화상의 위험이 있으니 반드시 오븐 장갑 혹은 로티세리 분리대를 이용해주시기 바랍니다 .
- 트레이 및 로티세리 구성품의 끝부분이 날카롭거나 뾰족하오니 취급 시 부상에 주의하십시오.
- 조리가 완료되고 제품을 30분 이상 충분히 식힌 후 콘센트에서 코드를 제거하여 세척해 주시기 바랍니다.
- 제품 위에 천 또는 옷 등을 덮고 작동시키지 마십시오. 제품 고장의 원인이 됩니다.
- 요리 이외의 목적으로 사용하지 마십시오.
- 사용 후, 매번 사용한 구성품을 세척하여 완전 건조한 후 사용하여 주십시오.
- 로티세리 및 트레이 분리대 사용 시, 구성품 및 식재료를 놓치거나 떨어뜨리지 않도록 주의하여 주십시오. 부상의 위험이 있습니다

L'EQUIP | LOV-MO42GY

VER.0

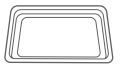
42L AIRFRYER OVEN



그물트레이 (에어프라이)



드립트레이 (반드시사용)



다용도 트레이



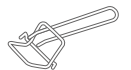
로티세리 회전봉



로티세리 포크



로티세리 분리대

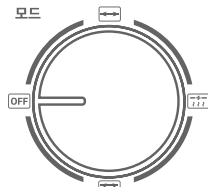
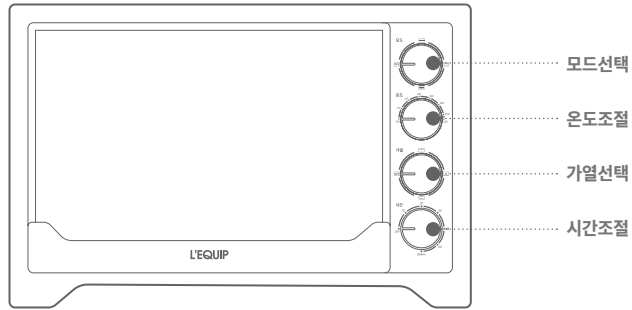


트레이 분리대

제품명	리qip 에어프라이어오븐	모델명	LOV-MO42GY
정격	220-240V / 50-60Hz	소비전력	2000W
제품 중량	약8kg	제품 용량	42L



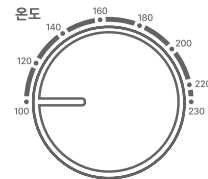
화상주의 아이콘 유의: 표면이 뜨거움
표시사항을 위반할 경우, 심각한 상해나 안전사고를 초래할 가능성이 있습니다.



모드 선택

노브를 돌려 모드를 선택할 수 있습니다.

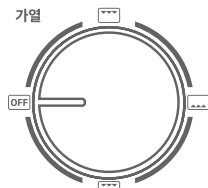
- OFF** 오븐 기능 사용 가능 / 팬 작동하지 않음
- 로티세리 기능 사용 가능
- 에어프라이 기능 사용 가능
- 로티세리, 에어프라이 기능 사용 가능



온도 조절

100°C~230°C 사이의 온도를 설정할 수 있습니다.

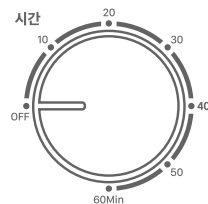
노브를 돌려 온도를 조절하여 주십시오.



가열 선택

상/하부 열선의 가열을 선택할 수 있습니다.

- OFF** 상/하단 열선 OFF
- 상단 열선 ON
- 하단 열선 ON
- 상/하단 열선 ON



시간 조절

노브를 돌려 시간을 설정하여 주십시오.

최대 60분까지 설정가능하며 설정 시간에 도달하면 작동이 중지됩니다.
작동을 시작하면 내부 램프에 불이 켜지며 작동표시등이 켜집니다.

L'EQUIP | LOV-MO42GY

VER.0

42L AIRFRYER OVEN

처음 사용 전,

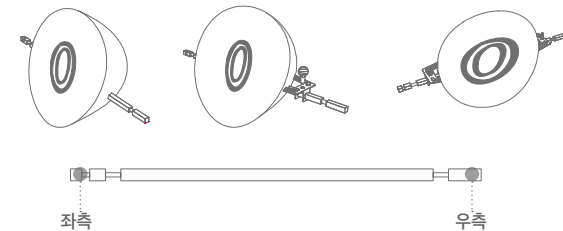
- 비닐 및 포장지를 제거하고 구성품이 모두 구비되어 있는지 확인하여 주십시오.
- 최초 사용 시, 포장 및 운송 과정에서 발생할 수 있는 먼지 및 잔여물 제거 과정이 필요합니다. 제품 외부를 부드럽고 마른 천으로 닦아주시고 제품 내부에 내용물이 없는 상태에서 약 15분간 최고 온도로 작동시켜 주십시오.
※ 이 과정에서 잠시 냄새가 발생할 수 있으나 인체에 해롭거나 문제가 발생한 것은 아니며 불순물이 제거되는 과정에서 발생하는 냄새입니다. 정상적인 현상이며 안심하고 사용하셔도 됩니다.
- 구성품들은 부드러운 천을 사용하여 따뜻한 물과 중성세제로 세척한 후 완전 건조한 후 사용하여 주십시오.

사용 방법

- 전원코드를 콘센트에 올바르게 연결하여 주십시오.
- 트레이에 원하는 식재료를 올린 후 알맞은 위치를 조정하여 넣어 주십시오.
드립트레이를 반드시 사용하여 주십시오.

[로티세리 사용법]

- 식재료를 로티세리 회전봉 중앙에 꽂아주십시오.
- 로티세리 포크를 회전봉과 식재료에 단단히 꽂은 후 나사를 돌려 고정시켜주십시오.
- 도어를 열어 제품 내부 우측 로티세리 삽입부에 로티세리 회전봉을 삽입한 후 좌측 로티세리 거치대에 걸치듯 회전봉을 설치하여 주십시오. 회전봉의 왼쪽, 오른쪽 모양이 다르므로 확인 후 설치하여 주십시오.
- 로티세리 회전봉을 사용할실 경우 반드시 로트세리가 포함된 모드로 작동시켜 주십시오.



- 조리할 음식에 알맞은 모드, 온도, 가열을 설정한 후 마지막으로 시간을 설정하면 작동을 시작합니다. 재료의 상태나 양에 따라 알맞게 조절하여 주십시오.
- 조리가 완료되면 완료 알림음이 울립니다.
-조리가 완료되면 손잡이 및 제품 전체가 뜨거우니 주의하시고 반드시 오븐장갑, 분리대를 사용하여 주십시오.

- 사용 후 매번 세척한 후 보관하여 주십시오.
 - 연마제 또는 부식성 성분이 들어간 세제, 연마 스펀지, 수세미 (금속성 또는 나일론 소재) 등 또는 날카로운 물건을 사용하지 마십시오.
1. 조리가 완료되면 전원 코드를 콘센트에서 제거하여 주시고 제품이 30분 이상 충분히 식을 때까지 기다려주십시오.
 2. 사용한 구성품 은 충분히 식힌 후 따뜻한 물과 부드러운 수세미를 사용하여 세척해 주십시오.
 3. 부드럽고 마른 천을 사용하여 제품 외부를 닦아 주십시오.
 4. 세척한 구성품은 그늘진 곳에 완전히 말린 후 보관 및 사용해주십시오.

폐기(전기가전제품류)

- 제품을 폐기해야 하는 경우, 해당 지역의 규정에 따라 폐기되어야 하며 관할 주민센터에 문의하여 올바른 방법으로 폐기하여 주십시오.

- * 제품이 정상적으로 작동하지 않는 경우 아래 해결방법을 통해 점검하십시오.
- * 점검 후에도 제품이 정상적으로 작동하지 않을 경우 고객센터로 문의하십시오.

- 제품이 정상적으로 작동하지 않는 경우 아래 해결방법을 통해 점검하십시오.
- 점검 후에도 제품이 정상적으로 작동하지 않을 경우 고객센터에 문의 부탁드립니다.

문제	해결방법
제품이 작동하지 않습니다.	<ul style="list-style-type: none"> - 전원 플러그가 제대로 꽂혀있는지 확인하십시오 - 시간 조절 다이얼을 20분 이상으로 충분히 돌려 주십시오
식재료가 골고루 익지 않습니다.	<ul style="list-style-type: none"> - 트레이를 중앙에 위치시켜 주십시오. 식재료가 골고루 익을 수 있도록 재료의 위치를 변경해 주시면 좋습니다. - 식재료의 양, 특징, 크기에 따라 시간과 온도를 조절하여 주십시오
식재료가 탭니다.	<ul style="list-style-type: none"> - 적절한 시간 및 온도로 조리하여 주십시오 - 식재료의 양, 특징, 크기에 따라 시간과 온도를 조절하여 주십시오
연기가 납니다.	<ul style="list-style-type: none"> - 제품 작동 중 틈으로 수증기와 같은 연기가 발생할 수 있습니다. 일반적인 현상이므로 염려하지 마십시오. - 과도하게 연기가 나거나 검은 연기가 날 경우 반드시 사용을 중지해주시고 고객센터에 문의해 주십시오. - 기름이 많은 식재료를 조리할 때 열선에 기름이 튀지 않게 주의 해주십시오.
소음이 심합니다.	<ul style="list-style-type: none"> - 비 정상적인 소음이 발생하는 경우 사용을 중지해 주시고 고객센터로 문의하여 주십시오.



품질보증증서

- 본 제품은 엄격한 품질관리와 제품검사를 거쳐서 출고되는 제품입니다.
- 보증기간이라도 실비를 받는 경우는 다음과 같습니다.
 - 가) 사용자의 과오로 인한 고장
 - 나) 부당한 수리, 개조로 인한 고장
 - 다) 천재지변에 의한 고장 및 손상
 - 라) 구매 후 이동 또는 낙하 등에 의한 고장 및 손상
 - 마) 본 제품에 명시된 주의사항 불이행으로 인해 발생한 고장
 - 바) 제품 정격에 맞지 않게 사용한 후 발생한 고장
- 고객센터 및 쇼핑몰
 고객센터 : 1566-6884 www.lequip.co.kr
 구입문의 : 1566-6563 www.lequip.kr

제품명	리quip 에어프라이어오븐		
모델명	LOV-MO42GY		
보증기간	1년간		
구입일자	년	월	일
			구입업체
고객란	성명		
	주소		
	전화		

본 보증서는 제발행이 되지 않으니 보관에 유의 하십시오.
 품질보증서는 국내에서만 유효하며 제품 구입시 공란에 기재를 하시기 바랍니다.
 본 제품은 가정용이므로, 용도 이외(영업용 등)에 사용 시 무상보증서비스를 받을 수 없습니다.

L'EQUIP | LOV-MO42GY

42L AIRFRYER OVEN

VER.0





L'EQUIP

주소 경기도 화성시 장안면 포승장안로 1196

TEL 1566-6884

FAX 031-351-1318

E-MAIL help@lequip.kr

SITE www.lequip.co.kr